

# **MMB 203S-13**

**SPARE PARTS CATALOGUE  
RESERVEDELSKATALOG  
ERSATZTEILKATALOG  
CATALOGUE DE PIÈCES DE RECHANGE  
CATALOGO DE PIEZAS DE RECAMBIO  
КАТАЛОГ ЗАПАСНЫХ ЧАСТЕЙ  
CATALOGO PARTI DI RICAMBIO  
CATALOGO DE PECAS SOBRESSALENTES  
VARAOSALUETTELO  
ΚΑΤΑΛΟΓΟΣ ΑΝΤΑΛΛΑΚΤΙΚΩΝ  
RESERVEONDERDELENCATALOGUS  
RESERVEDELSKATALOG**

1270035-02 V1

94-11

# Table of contents

Product Name                   **MMB 203S-13**  
Product No.                   **88 1176 0101**  
Catalogue No.               **1270035-02 V1**

| <b><i>Machine Unit No.</i></b> | <b><i>Description</i></b>      | <b><i>Page No.</i></b> |
|--------------------------------|--------------------------------|------------------------|
| 554379 01                      | <b>Inlet and outlet device</b> | 010-1                  |
| 553915 01                      | <b>Separator bowl complete</b> | 020-1                  |
| 554179 01                      | <b>Electric motor</b>          | 030-1                  |
| 554449 01                      | <b>Frame complete</b>          | 040-1                  |
| 554422 80                      | Frame housing complete         | 040-1.1                |
| 554199 01                      | Electronic box, complete       | 040-1.2                |
| 554540 01                      | <b>Set of tools</b>            | 050-1                  |
| 554603 01, 02, 03              | <b>Service kits</b>            | 060-1                  |



The machine name-plate - a guide to correct spare part number

Maskinskylten - en vägledare till rätt reservdelsnummer

Das Typenschild - ein Hinweis zur korrekten Ersatzteilnummer

La plaque de la machine, un guide pour trouver le numéro de pièce de rechange correct

La placa-marca de la máquina - guía del número correcto del repuesto

**Фирменная табличка машины – указатель правильного номера запасной части**

La targhetta della macchina - guida al corretto numero dei ricambi

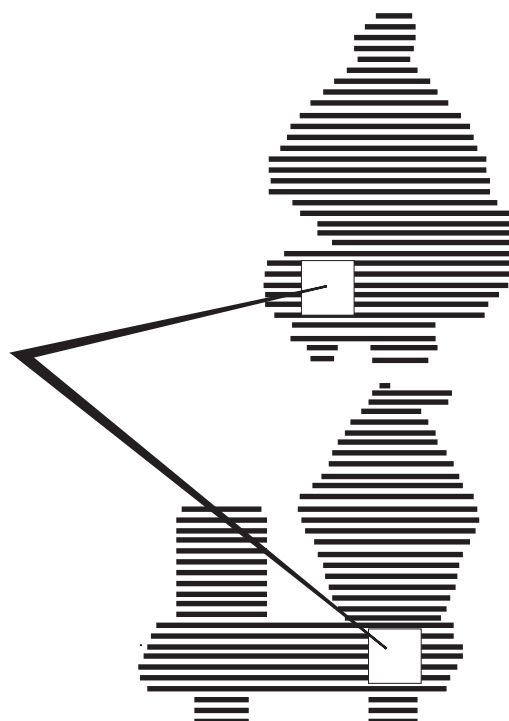
A placa do fabricante da máquina - um guia do número correto das partes sobressalentes

Konekilpi - opastin oikeaan varaosanumeroon

Η πινακίδα της μηχανής είναι ο οδηγός του σωστού ανταλλακτικού

Het gegevensplaatje - een wegwijzer naar het juiste onderdeelnummer

Typeskiltet - en guide til det rette reservedelsnummer





Safeguard your commitment to quality by always using genuine Alfa Laval spare parts.

Remember, Alfa Laval cannot accept responsibility for the failure of a separator equipped with non-original spare parts. We guarantee the quality and reliability of our products.

---



Följ ditt kvalitetstänkande genom att endast använda Alfa Laval originalreservdelar.

Kom ihåg att Alfa Laval inte tar något ansvar för fel på en separator, som innehåller icke-originaldelar. Vi garanterar kvaliteten och driftsäkerheten endast hos våra egna produkter.

---



Aus Rücksicht auf Ihr Bestreben um beste Qualität sollten Sie nur Alfa Laval Originalersatzteile benutzen.

Vergessen Sie nicht, Alfa Laval kann keine Verantwortung für das Versagen eines Separators übernehmen, der nicht mit Originalersatzteilen versehen ist. Wir garantieren Qualität und Zuverlässigkeit unserer Produkte.

---



Préservez la qualité de vos équipements en n'employant que des pièces de rechange Alfa Laval.

N'oubliez pas qu'Alfa Laval décline toute responsabilité en cas de panne d'un séparateur non équipé de pièces de rechange d'origine. Nous garantissons la qualité et la fiabilité de nos produits.

---



Mantenga su compromiso con la calidad, al usar siempre piezas de repuesto Alfa Laval auténticas.

Recuerde que Alfa Laval no acepta responsabilidad por el fallo de una separadora equipada con piezas de repuesto no originales. Garantizamos la calidad y fiabilidad de nuestros productos.



S-236-2-1



Гарантируйте надежность качества всегда используя подлинные запасные части фирмы Альфа-Лаваль.

Запомните, что Альфа-Лаваль не несет ответственности за повреждение сепаратора, оснащенного неподлинными запчастями. Мы гарантируем качество и надежность наших изделий.



S-236-2-1



Salvaguardate la vostra garanzia di qualità facendo sempre uso di parti di ricambio Alfa Laval autentiche.

Tenete presente che la Alfa Laval non può accettare responsabilità per avaria ad un separatore attrezzato con parti di ricambio non originali. Noi garantiamo la qualità e l'affidabilità dei nostri prodotti.



Proteja o seu cometimento a qualidade usando sempre peças sobressalentes genuinas Alfa Laval.

Não esqueça que Alfa Laval não aceita responsabilidade por falha de uma separadora equipada com peças sobressalentes não genuinas. Nós garantimos a qualidade e a confiança dos nossos produtos.



Varmistakaa vastuunne laadusta käyttämällä aina alkuperäisiä Alfa Laval varaosia.

Muistakaa, Alfa Laval ei voi hyväksyä vastuuta ei-alkuperäisillä varaosilla varustetun separaattorin vaurioista. Me takaamme tuotteidemme laadun ja käyttövarmuuden.



Εξασφαλίστε υψηλή ποιότητα χρησιμοποιώντας μόνο γνήσια ανταλλακτικά της Alfa Laval.

Έχετε υπόψη ότι η Alfa Laval δεν αναλαμβάνει καμμία ευθύνη για βλάβες βουτυρομηχανής, στην οποία έχουν εφαρμοστεί μη γνήσια ανταλλακτικά. Εγγυόμαστε ποιότητα και καλή λειτουργία μόνο για τα δικά μας προϊόντα.



Streef naar een zo hoog mogelijke kwaliteit en gebruik uitsluitend originele Alfa Laval reserveonderdelen. Streef naar een zo hoog mogelijke kwaliteit en gebruik uitsluitend originele Alfa Laval reserveonderdelen.

Vergeet niet dat Alfa Laval niet verantwoordelijk is voor een defecte separator die niet-originele onderdelen bevat. Wij garanderen de kwaliteit en betrouwbaarheid van onze eigen producten.



S-236-2-1



Hold Dem til den kvalitet, De har valgt at satse på, ved altid at anvende ægte Alfa Laval reservedele.

Husk, at Alfa Laval ikke kan påtage sig noget ansvar for fejl på en separator, som indeholder uoriginale dele. Vi kan kun garantere kvalitet og driftsikkerhed på vore egne produkter.

**TRANSLATION LIST  
ÖVERSÄTTNINGSLISTA  
ÜBERSETZUNGLISTE  
LISTE DE TRADUCTION  
LISTA DE TRADUCCIONES**

| <b>GB</b>                                    | <b>SE</b>                                  | <b>DE</b>   | <b>FR</b>   | <b>ES</b>                                       |
|--|--|---|---|---|
| 1 Part no.                                   | Reservdelsnummer                           | Teil-Nr.  | Numéro de pièce                                   | Pieza No.                                       |
| 2 Qty  | Antal                                      | Anzahl  | Quantité  | Cantidad  |
| 3 Description                                | Benämning                                  | Bezeichnung                                       | Dénomination                                      | Descripción                                     |
| 4 Notes                                      | Anmärkingar                                | Anmerkungen                                       | Remarques   | Notas   |
| 5 Machine type                               | Maskintyp                                  | Maschinentyp                                      | Type de machine                                   | Tipo de máquina                                 |
| 6 Product no.                                | Produktnr                                  | Produktnummer                                     | Numéro de produit                                 | Número de producto                              |
| 7 Machine unit description                   | Maskinblocksbenämning                      | Bezeichnung des Maschinenblocks                   | Dénomination de partie de machine                 | Descripción de sección de la máquina            |
| 8 Machine unit no.                           | Maskinblocksnr                             | Maschinenblock Nr.                                | Partie de machine n°                              | No. de sección de máquina                       |
| 9 Subassembly description                    | Undergruppsbenämning                       | Bezeichnung der Untergruppe                       | Dénomination de sous-ensemble                     | Descripción de subconjunto                      |
| 10 Subassembly no.                           | Undergruppsnr                              | Untergruppe Nr.                                   | N° de sous-ensemble                               | Número de subconjunto                           |
| 11 See page                                  | Se sidan                                   | Siehe Seite                                       | Voïr page   | Véase la página                                 |
| 12 Fig. ref.                                 | Figurhänvisning                            | Bildhinweise                                      | Réf. de fig.                                      | Referencia de figura                            |
| 13 Product name                              | Produktnamn                                | Produktname                                       | Nom du produit                                    | Nombre del producto                             |
| 14 Exchange necessitates rebalancing of bowl | Utbyte nödvändiggör ombalansering av kulan | Austausch erfordert Wiederauswuchtung der Trommel | Le remplacement nécessite le rééquilibrage du bol | El recambio requiere el reequilibrado del rotor |
| 15 See separate spare parts list             | Se separat reservdelslista                 | Siehe separate Ersatzteilliste                    | Voir liste séparée des pièces de rechange         | Véase la lista de piezas separada               |
| 16 Not delivered as spare part               | Levereras ej som reservdel                 | Nicht als Ersatzteil geliefert                    | Non livré comme pièce de rechange                 | No se entrega como pieza de recambio            |



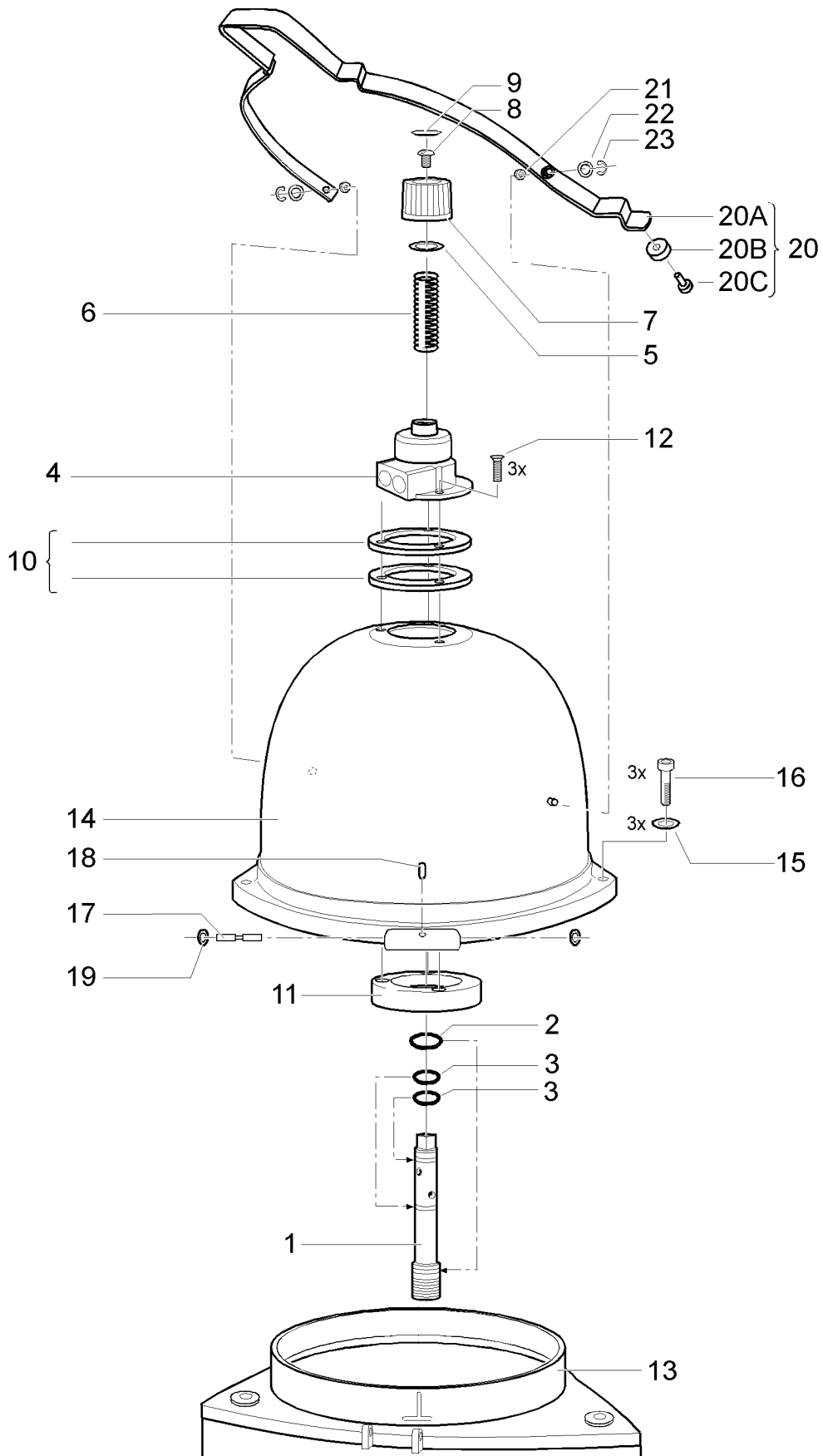
**TRANSLATION LIST**  
**СЛОВАРЬ ПЕРЕВОДА**  
**LISTA TRADUZIONI**  
**LISTA PARA TRADIÇÃO**  
**KÄÄNNÖSLUTTELO**

| <b>GB</b>                                    | <b>RU</b>                                | <b>IT</b>   | <b>PT</b>                                    | <b>FI</b>                                       |
|--|--|---|--|---|
| 1 Part no.                                   | Деталь №                                 | Nr. parte   | Número de peça                               | Varaosanumero                                   |
| 2 Qty  | Кол-во                                   | Quantità  | Quantidade                                   | Lukumäärä                                       |
| 3 Description                                | Наименование                             | Descrizione   | Descrição                                    | Nimitys   |
| 4 Notes                                      | Примечания                               | Note  | Notas  | Huomautuksia                                    |
| 5 Machine type                               | Машина типа                              | Tipo macchina   | Tipo de máquina                              | Konetyyppi                                      |
| 6 Product no.                                | Артикул №                                | Nr. prodotto  | No. do produto                               | Tuotteen no                                     |
| 7 Machine unit description                   | Наименование блока машины                | Nr. unità macchina                                      | Descrição da unidade da máquina              | Koneenosan nimitys                              |
| 8 Machine unit no.                           | Блок машины №                            | Descrizione sottogruppo                                 | Número de unidade da máquina                 | Koneenosan no                                   |
| 9 Subassembly description                    | Наименование группы                      | Descrizione unità macchina                              | Descrição do subconjunto                     | Alaryhmän nimitys                               |
| 10 Subassembly no.                           | Группа №                                 | Nr. sottogruppo   | Subconjunto No.                              | Alaryhmän no                                    |
| 11 See page                                  | См. страницу                             | Vedi pagina   | Veja página                                  | Ks sivu   |
| 12 Fig. ref.                                 | Ссылка на эскиз                          | Rif. fig.   | Ref.da fig.                                  | Kuvaviite                                       |
| 13 Product name                              | Наименование артикула                    | Nome prodotto   | Nome do produto                              | Tuotteen nimi                                   |
| 14 Exchange necessitates rebalancing of bowl | Замена требует балансировки барабана     | La sostituzione comporta la riequilibratura del tamburo | A substituição exige o reequilíbrio do rotor | Vaihdettaessa kuula tasapainoitettava uudelleen |
| 15 See separate spare parts list             | См. отдельный перечень запасных частей   | Vedi lista separata delle parti di ricambio             | Ver lista separada de peças sobressalentes   | Katso erillistä varaosaluettelo                 |
| 16 Not delivered as spare part               | Не поставлена вместе с запасными частями | Non fornito come parte di ricambio                      | Não se entrega como peça sobressalente       | Ei toimiteta varaosana                          |

**ΓΛΩΣΣΑΡΙ**  
**VERTAALLIJST**  
**OVERSÆTTELSELISTE**



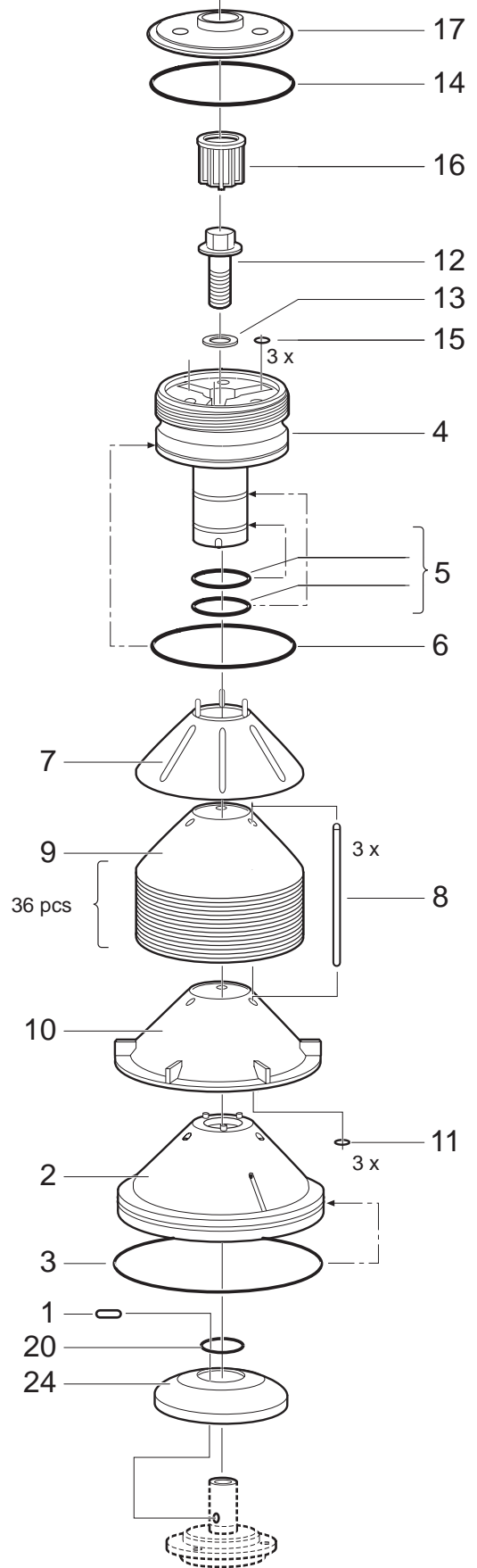
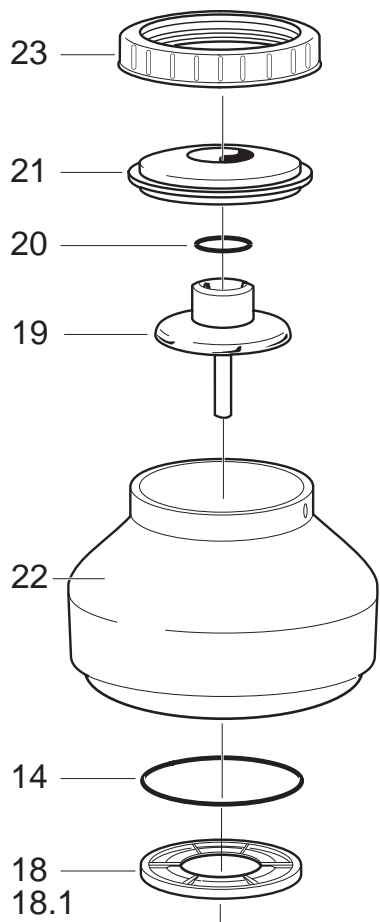
|    |   |   |  |
|----|---|---|--|
| 1  | Αριθμός ανταλλακτικού                                   | Onderdeelnr.                                  | Reservedelsnummer                              |
| 2  | Σύνολο  | Hoeveelheid                                   | Antal  |
| 3  | Περιγραφή   | Beschrijving                                  | Betegnelse                                     |
| 4  | Παρατηρήσεις  | Opmerkingen                                   | Bemærkninger                                   |
| 5  | Τύπος μηχανήματος                                       | Machinetype                                   | Maskintype                                     |
| 6  | Αριθμός προϊόντος                                       | Produktnr.                                    | Produktnr.                                     |
| 7  | Περιγραφή συγκροτήματος μηχανής                         | Machineblokbenaming                           | Maskinbetegnelse                               |
| 8  | Αριθμός συγκροτήματος μηχανής                           | Machinebloknr.                                | Maskinnr.                                      |
| 9  | Περιγραφή υποσυγκροτήματος                              | Subgroepbenaming                              | Undergruppebetegnelse                          |
| 10 | Αριθμός υποσυγκροτήματος                                | Subgroeprnr.                                  | Undergruppenr.                                 |
| 11 | Βλέπε σελίδα  | Zie blz.                                      | Se side  |
| 12 | Παραπομπή σε εικόνα                                     | Afb.ref.                                      | Figurhenviisning                               |
| 13 | Ονομασία προϊόντος                                      | Produktnaam                                   | Produktnavn                                    |
| 14 | Ανταλλαγή απαιτεί επαναρρύθμιση ισορροπίας του τύμπανου | Vervanging vereist herbalanceren van de kogel | Udskriftning kræver ny afbalancering af kuglen |
| 15 | Βλέπε ειδική λίστα ανταλλακτικών                        | Zie afzonderlijke reserveonderdelenlijst      | Se separat reservedelsliste                    |
| 16 | Δεν παραδίδεται ως ανταλλακτικό                         | Niet geleverd als reserveonderdeel            | Leveres ikke som reservedel                    |



|                                    |  |
|------------------------------------|--|
| Machine type<br><b>MMB 203S-13</b> | Machine unit description<br><b>Inlet and outlet device</b> |
|                                    | Subassembly description                                    |

|                         |
|-------------------------|
| Page<br><b>010-1</b>    |
| Fig. ref<br>C-01253-B-1 |
| Date<br>94-11           |

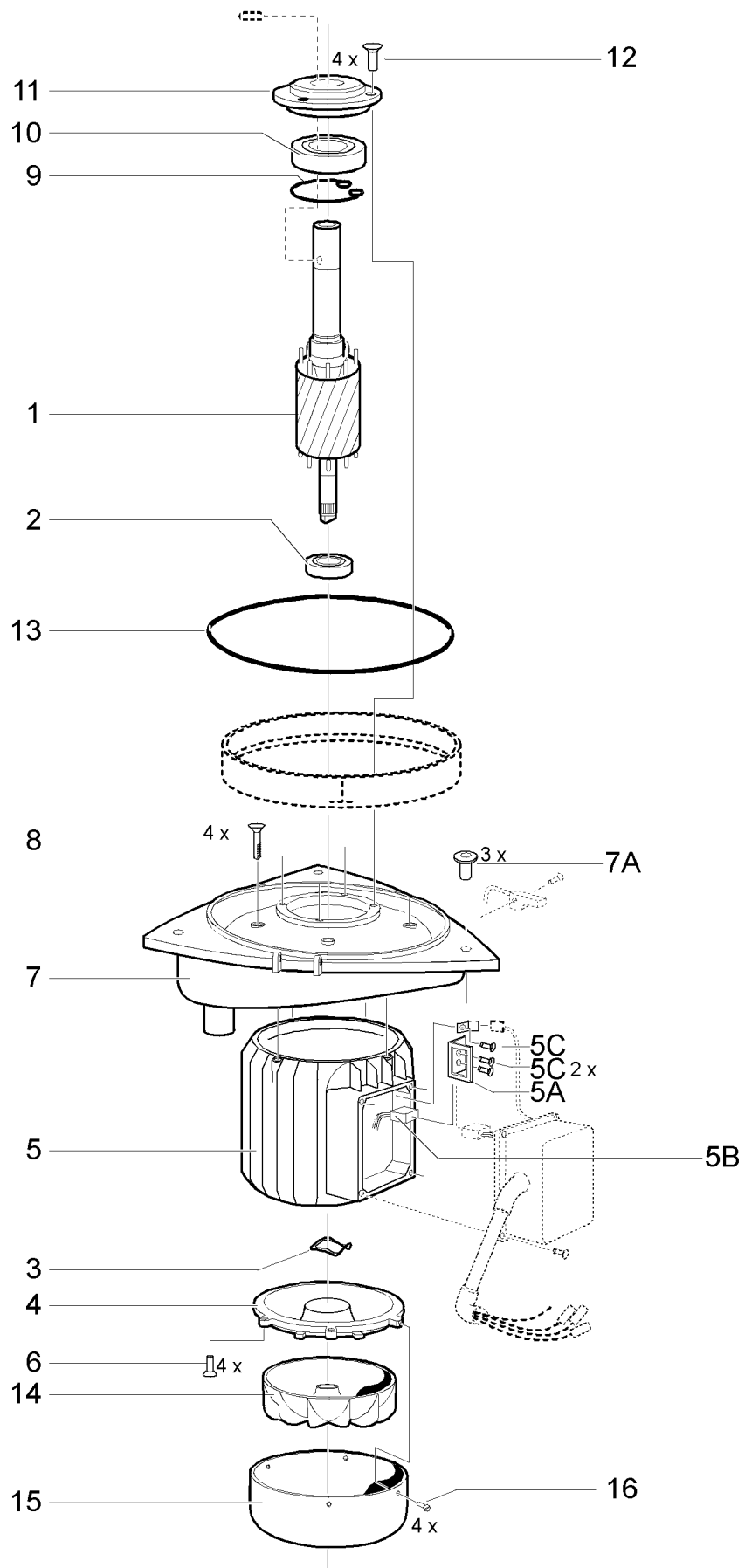
| Ref. | Part No   | Description                      | Machine unit No or Subassembly description / Qty<br><b>554379 -</b> |  |  |  |  |  |  | Notes |
|------|-----------|----------------------------------|---|--|--|--|--|--|--|-------|
|      |           |                                  | - 01  |  |  |  |  |  |  |       |
| 1    | 554027 01 | Inlet pipe .....                 | 1   |  |  |  |  |  |  |       |
| 2    | 223404 52 | O-ring.....                      | 1   |  |  |  |  |  |  |       |
| 3    | 223403 56 | O-ring.....                      | 2   |  |  |  |  |  |  |       |
| 4    | 554386 80 | Connecting house, complete ..... | 1   |  |  |  |  |  |  |       |
| 4A   | 223404 92 | O-ring.....                      | 1   |  |  |  |  |  |  |       |
| 4B   | 554063 01 | Cap .....                        | 1   |  |  |  |  |  |  |       |
| 5    | 554071 01 | Sliding washer .....             | 2   |  |  |  |  |  |  |       |
| 6    | 554070 01 | Spring .....                     | 1   |  |  |  |  |  |  |       |
| 7    | 554072 01 | Knob .....                       | 1   |  |  |  |  |  |  |       |
| 8    | 260225 49 | Cross recessed screw .....       | 1   |  |  |  |  |  |  |       |
| 9    | 554076 01 | Covering washer.....             | 1   |  |  |  |  |  |  |       |
| 10   | 554077 01 | Height adjusting ring.....       | 3   |  |  |  |  |  |  |       |
| 11   | 554079 01 | Threaded flange .....            | 1   |  |  |  |  |  |  |       |
| 12   | 260262 32 | Screw.....                       | 3   |  |  |  |  |  |  |       |
| 13   | 554080 01 | Splash guard .....               | 1   |  |  |  |  |  |  |       |
| 14   | 554101 80 | Hood complete .....              | 1   |  |  |  |  |  |  |       |
| 15   | 223101 32 | Washer .....                     | 3   |  |  |  |  |  |  |       |
| 16   | 554325 01 | Screw.....                       | 3   |  |  |  |  |  |  |       |
| 17   | 554081 01 | Hinge pin .....                  | 1   |  |  |  |  |  |  |       |
| 18   | 260313 34 | Tubular spring pin.....          | 1   |  |  |  |  |  |  |       |
| 19   | 554209 01 | Washer .....                     | 2   |  |  |  |  |  |  |       |
| 20   | 554245 80 | Safety yoke complete .....       | 1   |  |  |  |  |  |  |       |
| 20A  | 554082 01 | Safety yoke .....                | 1   |  |  |  |  |  |  |       |
| 20B  | 554195 01 | Magnet.....                      | 1   |  |  |  |  |  |  |       |
| 20C  | 260262 07 | Screw.....                       | 1   |  |  |  |  |  |  |       |
| 21   | 554216 01 | Corrugated shim .....            | 2   |  |  |  |  |  |  |       |
| 22   | 223101 32 | Washer .....                     | 2   |  |  |  |  |  |  |       |
| 23   | 223643 03 | Snap ring .....                  | 2   |  |  |  |  |  |  |       |



|                                    |  |
|------------------------------------|--|
| Machine type<br><b>MMB 203S-13</b> | Machine unit description<br><b>Separator bowl complete</b> |
|                                    | Subassembly description                                    |

|                         |
|-------------------------|
| Page<br><b>020-1</b>    |
| Fig. ref<br>C-01254-0-1 |
| Date<br>94-11           |

| Ref. | Part No   | Description                    | Machine unit No or Subassembly description / Qty |    |    |    |    |    |    |    | Notes            |
|------|-----------|--------------------------------|--|----|----|----|----|----|----|----|------------------|
|      |           |                                | 553915 -   |    |    |    |    |    |    |    |                  |
|      |           |                                | - 01   |    |    |    |    |    |    |    |                  |
| 1    | 553911 01 | Cylindrical pin .....          | 1  | -- | -- | -- | -- | -- | -- | -- | Order separately |
| 2    | 553917 80 | Bowl bottom complete .....     | 1  |    |    |    |    |    |    |    |                  |
| 3    | 223406 92 | O-ring.....                    | 1  |    |    |    |    |    |    |    |                  |
| 4    | 553944 02 | Centre rod.....                | 1  |    |    |    |    |    |    |    |                  |
| 5    | 223406 93 | O-ring.....                    | 2  |    |    |    |    |    |    |    |                  |
| 6    | 260104 93 | O-ring.....                    | 1  |    |    |    |    |    |    |    |                  |
| 7    | 554192 01 | Inlet cone .....               | 1  |    |    |    |    |    |    |    |                  |
| 8    | 553921 01 | Pin for bowl disc.....         | 3  |    |    |    |    |    |    |    |                  |
| 9    | 553983 01 | Bowl disc .....                | 36   |    |    |    |    |    |    |    |                  |
| 10   | 554203 01 | Heavy phase disc .....         | 1  |    |    |    |    |    |    |    |                  |
| 11   | 223403 02 | O-ring.....                    | 3  |    |    |    |    |    |    |    |                  |
| 12   | 553922 01 | Centre screw .....             | 1  |    |    |    |    |    |    |    |                  |
| 13   | 553914 01 | Washer .....                   | 1  |    |    |    |    |    |    |    |                  |
| 14   | 546198 29 | O-ring.....                    | 2  |    |    |    |    |    |    |    |                  |
| 15   | 223403 55 | O-ring.....                    | 3  |    |    |    |    |    |    |    |                  |
| 16   | 553925 01 | Sleeve with wings .....        | 1  |    |    |    |    |    |    |    |                  |
| 17   | 553926 01 | Paring chamber lower part..... | 1  |    |    |    |    |    |    |    |                  |
| 18   | 553943 01 | Level ring .....               | 1  |    |    |    |    |    |    |    |                  |
| 18.1 | 553943 02 | Level ring .....               | 1  |    |    |    |    |    |    |    |                  |
| 19   | 554416 80 | Paring disc complete .....     | 1  | -- | -- | -- | -- | -- | -- | -- | Order separately |
| 20   | 223403 29 | O-ring.....                    | 2  | -- | -- | -- | -- | -- | -- | -- | Order separately |
| 21   | 553927 02 | Paring chamber cover.....      | 1  |    |    |    |    |    |    |    |                  |
| 22   | 553982 02 | Bowl wall.....                 | 1  |    |    |    |    |    |    |    |                  |
| 23   | 553929 02 | Lock nut .....                 | 1  |    |    |    |    |    |    |    |                  |
| 24   | 553913 01 | Deflector ring .....           | 1  | -- | -- | -- | -- | -- | -- | -- | Order separately |

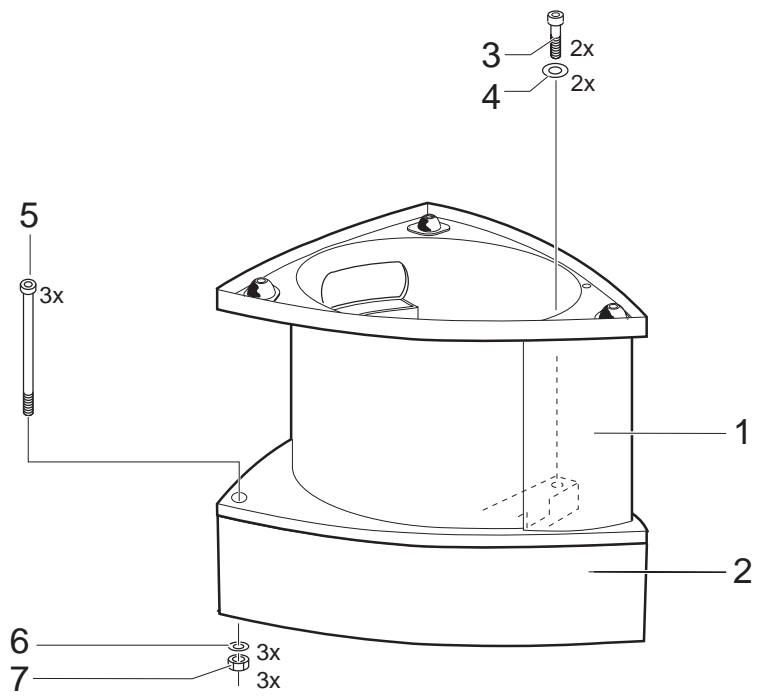


|                                    |   |
|------------------------------------|---|
| Machine type<br><b>MMB 203S-13</b> | Machine unit description<br><b>Electric motor</b> |
|                                    | Subassembly description                           |

|                         |
|-------------------------|
| Page<br><b>030-1</b>    |
| Fig. ref<br>C-01255-B-1 |
| Date<br>94-11           |

| Ref. | Part No   | Description                    | Machine unit No or Subassembly description / Qty<br><b>554179 -</b> |  |  |  |  |  |  |  | Notes |
|------|-----------|--------------------------------|---|--|--|--|--|--|--|--|-------|
|      |           |                                | - 01  |  |  |  |  |  |  |  |       |
| 1    | 554131 80 | Spindle complete .....         | 1   |  |  |  |  |  |  |  |       |
| 2    | 548051 08 | Ball bearing.....              | 1   |  |  |  |  |  |  |  |       |
| 3    | 554498 01 | Corrugated shim .....          | 1   |  |  |  |  |  |  |  |       |
| 4    | 554120 01 | Bearing shield lower .....     | 1   |  |  |  |  |  |  |  |       |
| 5    | 554198 01 | Stator casing, complete .....  | 1   |  |  |  |  |  |  |  |       |
| 5A   | 554123 01 | Holder .....                   | 1   |  |  |  |  |  |  |  |       |
| 5B   | 554155 10 | Cap .....                      | 1   |  |  |  |  |  |  |  |       |
| 5C   | 554515 02 | Cross recessed screw, mrx..... | 3   |  |  |  |  |  |  |  |       |
| 6    | 260262 32 | Screw.....                     | 4   |  |  |  |  |  |  |  |       |
| 7    | 554024 80 | Motor flange complete .....    | 1   |  |  |  |  |  |  |  |       |
| 7A   | 554322 01 | Threaded bushing .....         | 3   |  |  |  |  |  |  |  |       |
| 8    | 260262 32 | Screw.....                     | 4   |  |  |  |  |  |  |  |       |
| 9    | 73616     | Snap ring .....                | 1   |  |  |  |  |  |  |  |       |
| 10   | 548051 09 | Ball bearing.....              | 1   |  |  |  |  |  |  |  |       |
| 11   | 554135 01 | Bearing housing.....           | 1   |  |  |  |  |  |  |  |       |
| 12   | 260262 32 | Screw.....                     | 4   |  |  |  |  |  |  |  |       |
| 13   | 260168 07 | O-ring.....                    | 1   |  |  |  |  |  |  |  |       |
| 14   | 554160 01 | Fan .....                      | 1   |  |  |  |  |  |  |  |       |
| 15   | 556828 02 | Fan cover.....                 | 1   |  |  |  |  |  |  |  |       |
| 16   | 554515 02 | Cross recessed screw, mrx..... | 4   |  |  |  |  |  |  |  |       |



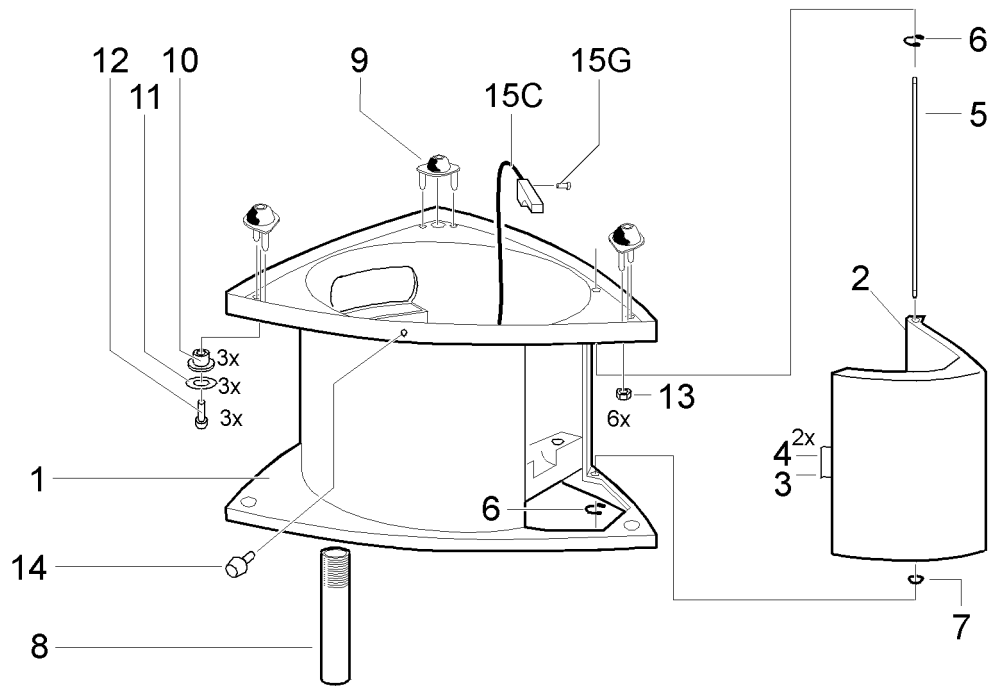
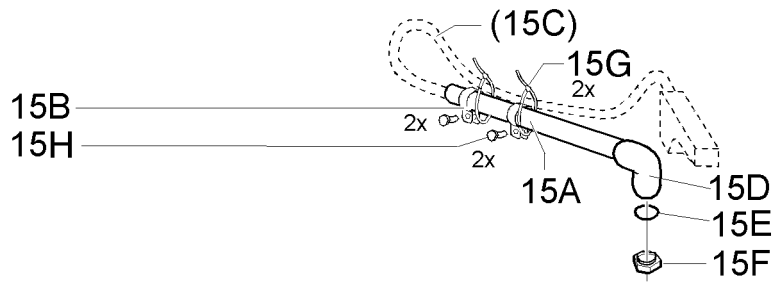


C-01256-0-1

|                                    |   |
|------------------------------------|---|
| Machine type<br><b>MMB 203S-13</b> | Machine unit description<br><b>Frame complete</b> |
|                                    | Subassembly description                           |

|                         |
|-------------------------|
| Page<br><b>040-1</b>    |
| Fig. ref<br>C-01256-0-1 |
| Date<br>94-11           |

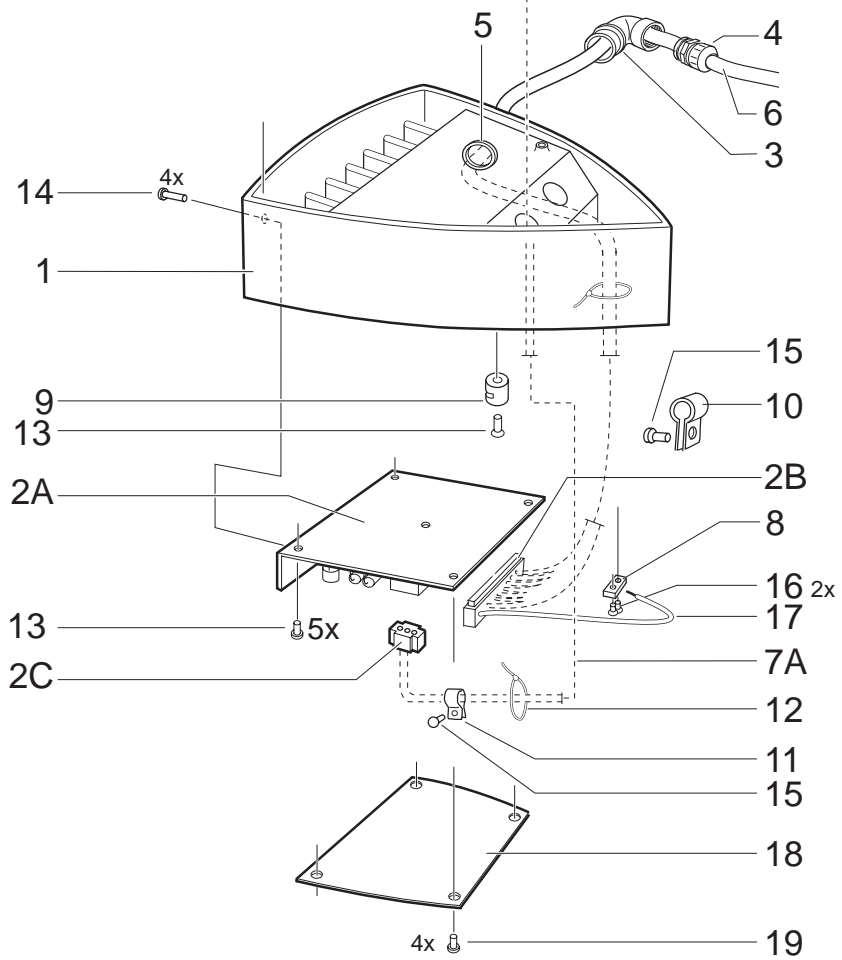
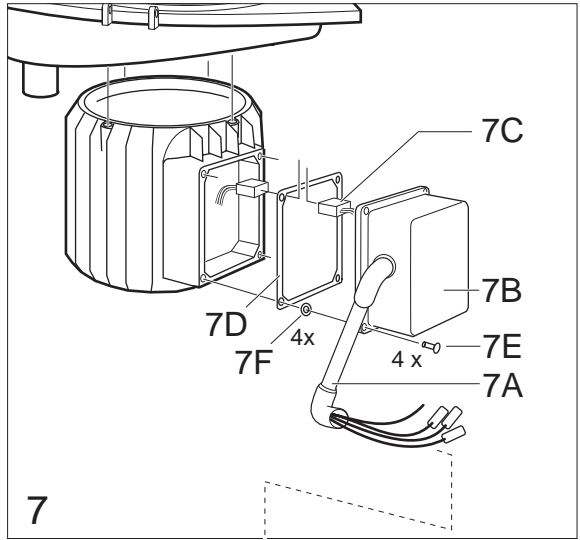
| Ref. | Part No   | Description                   | Machine unit No or Subassembly description / Qty<br><b>554449 -</b> |    |    |    |    |    |    |    | Notes            |
|------|-----------|-------------------------------|---|----|----|----|----|----|----|----|------------------|
|      |           |                               | - 01  |    |    |    |    |    |    |    |                  |
| 1    | 554422 80 | Frame housing complete .....  | 1   | -- | -- | -- | -- | -- | -- | -- | See page 040-1.1 |
| 2    | 554199 01 | Electronic box, complete..... | 1   | -- | -- | -- | -- | -- | -- | -- | See page 040-1.2 |
| 3    | 221711 16 | Screw.....                    | 2   |    |    |    |    |    |    |    |                  |
| 4    | 223101 47 | Washer .....                  | 2   |    |    |    |    |    |    |    |                  |
| 5    | 221711 34 | Screw.....                    | 3   |    |    |    |    |    |    |    |                  |
| 6    | 223101 47 | Washer .....                  | 3   |    |    |    |    |    |    |    |                  |
| 7    | 221803 02 | Nut.....                      | 3   |    |    |    |    |    |    |    |                  |



|                                    |  |
|------------------------------------|--|
| Machine type<br><b>MMB 203S-13</b> | Machine unit description<br><b>Frame complete</b>        |
|                                    | Subassembly description<br><b>Frame housing complete</b> |

|                         |
|-------------------------|
| Page<br><b>040-1.1</b>  |
| Fig. ref<br>C-01257-B-1 |
| Date<br>94-11           |

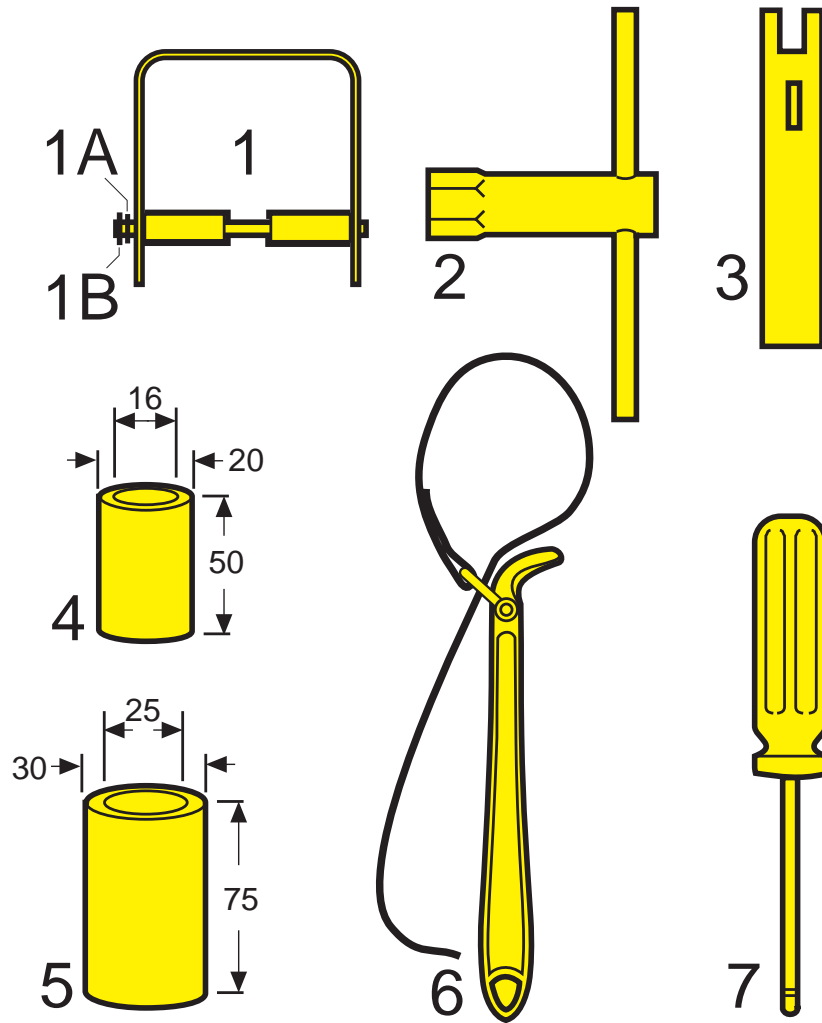
| Ref. | Part No     | Description                     | Machine unit No or Subassembly description / Qty |  |  |  |  |  |  | Notes |
|------|-------------|---------------------------------|--|--|--|--|--|--|--|-------|
|      |             |                                 | 554422 -   |  |  |  |  |  |  |       |
|      |             |                                 | - 80   |  |  |  |  |  |  |       |
| 1    | 554240 01   | Frame housing.....              | 1  |  |  |  |  |  |  |       |
| 2    | 554247 01   | Door.....                       | 1  |  |  |  |  |  |  |       |
| 3    | 554372 01   | Lock spring .....               | 1  |  |  |  |  |  |  |       |
| 4    | 2 219411 28 | Screw.....                      | 2  |  |  |  |  |  |  |       |
| 5    | 554248 01   | Cyl. pin.....                   | 1  |  |  |  |  |  |  |       |
| 6    | 223643 06   | Snap ring .....                 | 2  |  |  |  |  |  |  |       |
| 7    | 223101 41   | Washer .....                    | 1  |  |  |  |  |  |  |       |
| 8    | 554408 01   | Connecting pipe.....            | 1  |  |  |  |  |  |  |       |
| 9    | 554482 80   | Vibration damper .....          | 3  |  |  |  |  |  |  |       |
| 10   | 554373 01   | Stop flange .....               | 3  |  |  |  |  |  |  |       |
| 11   | 223101 47   | Washer .....                    | 3  |  |  |  |  |  |  |       |
| 12   | 221711 16   | Screw.....                      | 3  |  |  |  |  |  |  |       |
| 13   | 221891 04   | Lock nut .....                  | 6  |  |  |  |  |  |  |       |
| 14   | 554407 01   | Stopper .....                   | 1  |  |  |  |  |  |  |       |
| 15   | 554202 01   | Monitoring kit .....            | 1  |  |  |  |  |  |  |       |
| 15A  | 552869 72   | Protective tube .....           | 1  |  |  |  |  |  |  |       |
| 15B  | 552869 97   | Tube clip .....                 | 2  |  |  |  |  |  |  |       |
| 15C  | 554151 01   | Magnetic proximity switch ..... | 1  |  |  |  |  |  |  |       |
| 15D  | 552870 42   | Tube gland, angle 90 deg .....  | 1  |  |  |  |  |  |  |       |
| 15E  | 552870 72   | Gasket ring .....               | 1  |  |  |  |  |  |  |       |
| 15F  | 552851 22   | Lock nut .....                  | 1  |  |  |  |  |  |  |       |
| 15G  | 554214 01   | Cable tie.....                  | 2  |  |  |  |  |  |  |       |
| 15H  | 554515 01   | Cross recessed screw, mrx.....  | 2  |  |  |  |  |  |  |       |
| 15I  | 260262 20   | Screw.....                      | 1  |  |  |  |  |  |  |       |



|                                    |  |
|------------------------------------|--|
| Machine type<br><b>MMB 203S-13</b> | Machine unit description<br><b>Frame complete</b>          |
|                                    | Subassembly description<br><b>Electronic box, complete</b> |

|                         |
|-------------------------|
| Page<br><b>040-1.2</b>  |
| Fig. ref<br>C-01258-0-1 |
| Date<br>94-11           |

| Ref. | Part No   | Description                     | Machine unit No or Subassembly description / Qty |  |  |  |  |  |  | Notes |
|------|-----------|---------------------------------|--|--|--|--|--|--|--|-------|
|      |           |                                 | 554199 -   |  |  |  |  |  |  |       |
|      |           |                                 | - 01   |  |  |  |  |  |  |       |
| 1    | 554369 01 | Electronic box .....            | 1  |  |  |  |  |  |  |       |
| 2    | 554169 01 | Frequency convert. compl. ....  | 1  |  |  |  |  |  |  |       |
| 2A   | 554150 01 | Frequency converter .....       | 1  |  |  |  |  |  |  |       |
| 2B   | 554154 01 | Female connector .....          | 1  |  |  |  |  |  |  |       |
| 2C   | 554155 01 | Plug.....                       | 1  |  |  |  |  |  |  |       |
| 3    | 554156 06 | Elbow pipe .....                | 1  |  |  |  |  |  |  |       |
| 4    | 552852 06 | Cable gland .....               | 1  |  |  |  |  |  |  |       |
| 5    | 552851 26 | Lock nut .....                  | 1  |  |  |  |  |  |  |       |
| 6    | 554152 01 | Cable .....                     | 1  |  |  |  |  |  |  |       |
| 7    | 554196 20 | Motor cable set, complete.....  | 1  |  |  |  |  |  |  |       |
| 7A   | 554196 01 | Motor cable set .....           | 1  |  |  |  |  |  |  |       |
| 7B   | 554145 01 | Terminal box drilled.....       | 1  |  |  |  |  |  |  |       |
| 7C   | 554155 01 | Plug.....                       | 1  |  |  |  |  |  |  |       |
| 7D   | 554176 01 | Terminal box seal.....          | 1  |  |  |  |  |  |  |       |
| 7E   | 221701 15 | Screw.....                      | 4  |  |  |  |  |  |  |       |
| 7F   | 554207 06 | Washer .....                    | 4  |  |  |  |  |  |  |       |
| 8    | 554204 01 | Clamp .....                     | 1  |  |  |  |  |  |  |       |
| 9    | 554153 01 | Circuit board holder .....      | 1  |  |  |  |  |  |  |       |
| 10   | 554112 21 | Cable clamp (power cable) ..... | 1  |  |  |  |  |  |  |       |
| 11   | 554112 20 | Cable clamp (motor cable).....  | 1  |  |  |  |  |  |  |       |
| 12   | 554214 01 | Cable tie .....                 | 2  |  |  |  |  |  |  |       |
| 13   | 221120 27 | Screw.....                      | 6  |  |  |  |  |  |  |       |
| 14   | 221701 15 | Screw.....                      | 4  |  |  |  |  |  |  |       |
| 15   | 554515 01 | Cross recessed screw, mrx.....  | 2  |  |  |  |  |  |  |       |
| 16   | 554515 02 | Cross recessed screw, mrx.....  | 2  |  |  |  |  |  |  |       |
| 17   | 542417 24 | Cable .....                     | 1  |  |  |  |  |  |  |       |
| 18   | 554371 01 | Cover .....                     | 1  |  |  |  |  |  |  |       |
| 19   | 260262 32 | Screw.....                      | 4  |  |  |  |  |  |  |       |

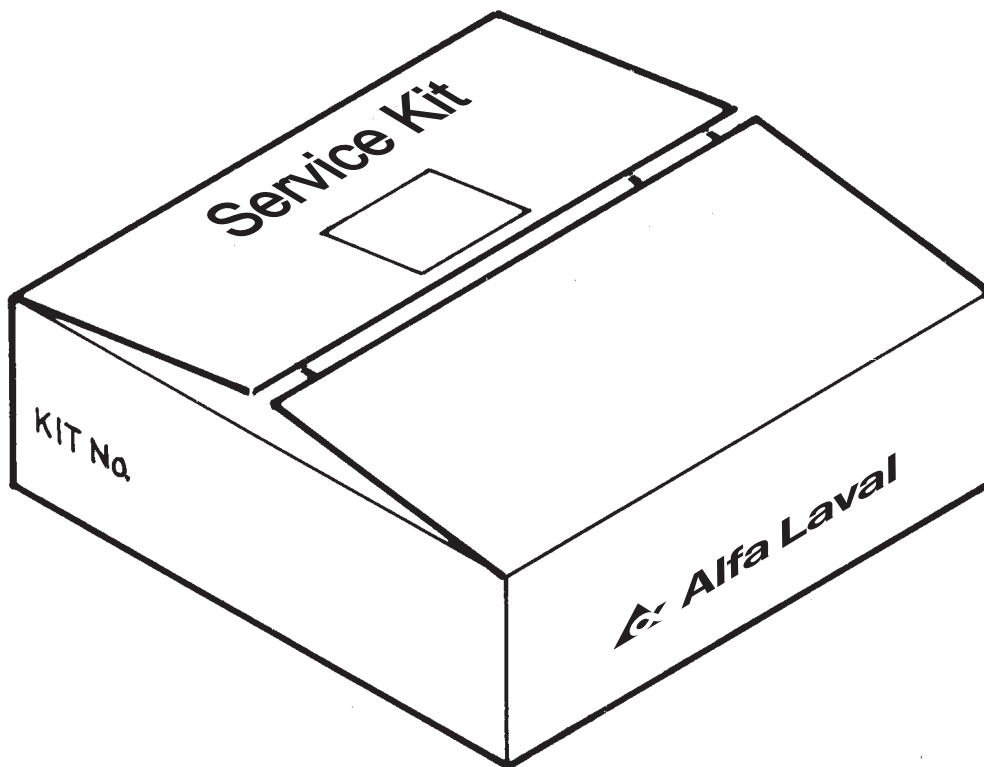


|                                    |   |
|------------------------------------|---|
| Machine type<br><b>MMB 203S-13</b> | Machine unit description<br><b>Set of tools</b> |
|                                    | Subassembly description                         |

|                         |
|-------------------------|
| Page<br><b>050-1</b>    |
| Fig. ref<br>C-01198-0-1 |
| Date<br>94-11           |

| Ref. | Part No   | Description                    | Machine unit No or Subassembly description / Qty<br><b>554540 -</b> |  |  |  |  |  |  |  | Notes |
|------|-----------|--------------------------------|---|--|--|--|--|--|--|--|-------|
|      |           |                                | - 01  |  |  |  |  |  |  |  |       |
| 1    | 554277 80 | Puller .....                   | 1   |  |  |  |  |  |  |  |       |
| 1A   | 70560     | Washer .....                   | 1   |  |  |  |  |  |  |  |       |
| 1B   | 223641 02 | Snap ring .....                | 2   |  |  |  |  |  |  |  |       |
| 2    | 554281 01 | Socket spanner 16.....         | 1   |  |  |  |  |  |  |  |       |
| 3    | 554406 02 | Wrench .....                   | 1   |  |  |  |  |  |  |  |       |
| 4    | 554448 01 | Mount. tool for bearings ..... | 1   |  |  |  |  |  |  |  |       |
| 5    | 554448 02 | Mount. tool for bearings ..... | 1   |  |  |  |  |  |  |  |       |
| 6    | 554669 01 | Belt wrench .....              | 1   |  |  |  |  |  |  |  |       |
| 7    | 554670 01 | Hexagonal socket driver .....  | 1   |  |  |  |  |  |  |  |       |





C-00781-0-8

|                                    |   |
|------------------------------------|---|
| Machine type<br><b>MMB 203S-13</b> | Machine unit description<br><b>Service kits</b> |
|                                    | Subassembly description                         |

|                         |
|-------------------------|
| Page<br><b>060-1</b>    |
| Fig. ref<br>C-00781-0-8 |
| Date<br>94-11           |

| Ref. | Part No   | Description                        | Machine unit No or Subassembly description / Qty<br><b>554603 -</b> |      |      |    |    |    |    | Notes |
|------|-----------|------------------------------------|---|------|------|----|----|----|----|-------|
|      |           |                                    | - 01  | - 02 | - 03 |    |    |    |    |       |
| -    | -         | Service kit, o-rings .....         | ↓   |      |      |    |    |    |    |       |
| -    | -         | Service kit, vibration damper..... |   | ↓    |      |    |    |    |    |       |
| -    | -         | Service kit, disc stack.....       |   |      | ↓    |    |    |    |    |       |
| 1    | 539474 03 | Silicone grease .....              | 1   | --   | --   | -- | -- | -- | -- | 25 g  |
| 1    | 553983 01 | Bowl disc .....                    |   |      | 36   |    |    |    |    |       |
| 1    | 554482 80 | Vibration damper .....             |   | 3    |      |    |    |    |    |       |
| 2    | 221891 04 | Lock nut .....                     |   | 6    |      |    |    |    |    |       |
| 2    | 223403 02 | O-ring.....                        |   |      | 3    |    |    |    |    |       |
| 2    | 260168 07 | O-ring.....                        | 1   |      |      |    |    |    |    |       |
| 3    | 223406 92 | O-ring.....                        | 1   |      |      |    |    |    |    |       |
| 4    | 260104 93 | O-ring.....                        | 1   |      |      |    |    |    |    |       |
| 5    | 223403 55 | O-ring.....                        | 3   |      |      |    |    |    |    |       |
| 6    | 546198 29 | O-ring.....                        | 1   |      |      |    |    |    |    |       |
| 7    | 546198 29 | O-ring.....                        | 1   |      |      |    |    |    |    |       |
| 8    | 223403 29 | O-ring.....                        | 1   |      |      |    |    |    |    |       |
| 9    | 223403 56 | O-ring.....                        | 2   |      |      |    |    |    |    |       |
| 10   | 223404 52 | O-ring.....                        | 1   |      |      |    |    |    |    |       |



| Part No   | Page    | Ref. | Part No   | Page    | Ref. | Part No     | Page    | Ref. |
|-----------|---------|------|-----------|---------|------|-------------|---------|------|
| 70560     | 050-1   | 1 A  | 553921 01 | 020-1   | 8    | 554325 01   | 010-1   | 16   |
| 73616     | 030-1   | 9    | 553922 01 | 020-1   | 12   | 554369 01   | 040-1.2 | 1    |
| 221120 27 | 040-1.2 | 13   | 553925 01 | 020-1   | 16   | 554371 01   | 040-1.2 | 18   |
| 221701 15 | 040-1.2 | 7 E  | 553926 01 | 020-1   | 17   | 554372 01   | 040-1.1 | 3    |
| 221701 15 | 040-1.2 | 14   | 553927 02 | 020-1   | 21   | 554373 01   | 040-1.1 | 10   |
| 221711 16 | 040-1   | 3    | 553929 02 | 020-1   | 23   | 554386 80   | 010-1   | 4    |
| 221711 16 | 040-1.1 | 12   | 553943 01 | 020-1   | 18   | 554406 02   | 050-1   | 3    |
| 221711 34 | 040-1   | 5    | 553943 02 | 020-1   | 18.1 | 554407 01   | 040-1.1 | 14   |
| 221803 02 | 040-1   | 7    | 553944 02 | 020-1   | 4    | 554408 01   | 040-1.1 | 8    |
| 221891 04 | 040-1.1 | 13   | 553982 02 | 020-1   | 22   | 554416 80   | 020-1   | 19   |
| 221891 04 | 060-1   | 2    | 553983 01 | 020-1   | 9    | 554422 80   | 040-1   | 1    |
| 223101 32 | 010-1   | 15   | 553983 01 | 060-1   | 1    | 554448 01   | 050-1   | 4    |
| 223101 32 | 010-1   | 22   | 554024 80 | 030-1   | 7    | 554448 02   | 050-1   | 5    |
| 223101 41 | 040-1.1 | 7    | 554027 01 | 010-1   | 1    | 554482 80   | 040-1.1 | 9    |
| 223101 47 | 040-1   | 4    | 554063 01 | 010-1   | 4 B  | 554482 80   | 060-1   | 1    |
| 223101 47 | 040-1   | 6    | 554070 01 | 010-1   | 6    | 554498 01   | 030-1   | 3    |
| 223101 47 | 040-1.1 | 11   | 554071 01 | 010-1   | 5    | 554515 01   | 040-1.1 | 15 H |
| 223403 02 | 020-1   | 11   | 554072 01 | 010-1   | 7    | 554515 01   | 040-1.2 | 15   |
| 223403 02 | 060-1   | 2    | 554076 01 | 010-1   | 9    | 554515 02   | 030-1   | 5 C  |
| 223403 29 | 020-1   | 20   | 554077 01 | 010-1   | 10   | 554515 02   | 030-1   | 16   |
| 223403 29 | 060-1   | 8    | 554079 01 | 010-1   | 11   | 554515 02   | 040-1.2 | 16   |
| 223403 55 | 020-1   | 15   | 554080 01 | 010-1   | 13   | 554669 01   | 050-1   | 6    |
| 223403 55 | 060-1   | 5    | 554081 01 | 010-1   | 17   | 554670 01   | 050-1   | 7    |
| 223403 56 | 010-1   | 3    | 554082 01 | 010-1   | 20 A | 556828 02   | 030-1   | 15   |
| 223403 56 | 060-1   | 9    | 554101 80 | 010-1   | 14   | 2 219411 28 | 040-1.1 | 4    |
| 223404 52 | 010-1   | 2    | 554112 20 | 040-1.2 | 11   |             |         |      |
| 223404 52 | 060-1   | 10   | 554112 21 | 040-1.2 | 10   |             |         |      |
| 223404 92 | 010-1   | 4 A  | 554120 01 | 030-1   | 4    |             |         |      |
| 223406 92 | 020-1   | 3    | 554123 01 | 030-1   | 5 A  |             |         |      |
| 223406 92 | 060-1   | 3    | 554131 80 | 030-1   | 1    |             |         |      |
| 223406 93 | 020-1   | 5    | 554135 01 | 030-1   | 11   |             |         |      |
| 223641 02 | 050-1   | 1 B  | 554145 01 | 040-1.2 | 7 B  |             |         |      |
| 223643 03 | 010-1   | 23   | 554150 01 | 040-1.2 | 2 A  |             |         |      |
| 223643 06 | 040-1.1 | 6    | 554151 01 | 040-1.1 | 15 C |             |         |      |
| 260104 93 | 020-1   | 6    | 554152 01 | 040-1.2 | 6    |             |         |      |
| 260104 93 | 060-1   | 4    | 554153 01 | 040-1.2 | 9    |             |         |      |
| 260168 07 | 030-1   | 13   | 554154 01 | 040-1.2 | 2 B  |             |         |      |
| 260168 07 | 060-1   | 2    | 554155 01 | 040-1.2 | 2 C  |             |         |      |
| 260225 49 | 010-1   | 8    | 554155 01 | 040-1.2 | 7 C  |             |         |      |
| 260262 07 | 010-1   | 20 C | 554155 10 | 030-1   | 5 B  |             |         |      |
| 260262 20 | 040-1.1 | 15 I | 554156 06 | 040-1.2 | 3    |             |         |      |
| 260262 32 | 010-1   | 12   | 554160 01 | 030-1   | 14   |             |         |      |
| 260262 32 | 030-1   | 6    | 554169 01 | 040-1.2 | 2    |             |         |      |
| 260262 32 | 030-1   | 8    | 554176 01 | 040-1.2 | 7 D  |             |         |      |
| 260262 32 | 030-1   | 12   | 554192 01 | 020-1   | 7    |             |         |      |
| 260262 32 | 040-1.2 | 19   | 554195 01 | 010-1   | 20 B |             |         |      |
| 260313 34 | 010-1   | 18   | 554196 01 | 040-1.2 | 7 A  |             |         |      |
| 539474 03 | 060-1   | 1    | 554196 20 | 040-1.2 | 7    |             |         |      |
| 542417 24 | 040-1.2 | 17   | 554198 01 | 030-1   | 5    |             |         |      |
| 546198 29 | 020-1   | 14   | 554199 01 | 040-1   | 2    |             |         |      |
| 546198 29 | 060-1   | 6    | 554202 01 | 040-1.1 | 15   |             |         |      |
| 546198 29 | 060-1   | 7    | 554203 01 | 020-1   | 10   |             |         |      |
| 548051 08 | 030-1   | 2    | 554204 01 | 040-1.2 | 8    |             |         |      |
| 548051 09 | 030-1   | 10   | 554207 06 | 040-1.2 | 7 F  |             |         |      |
| 552851 22 | 040-1.1 | 15 F | 554209 01 | 010-1   | 19   |             |         |      |
| 552851 26 | 040-1.2 | 5    | 554214 01 | 040-1.1 | 15 G |             |         |      |
| 552852 06 | 040-1.2 | 4    | 554214 01 | 040-1.2 | 12   |             |         |      |
| 552869 72 | 040-1.1 | 15 A | 554216 01 | 010-1   | 21   |             |         |      |
| 552869 97 | 040-1.1 | 15 B | 554240 01 | 040-1.1 | 1    |             |         |      |
| 552870 42 | 040-1.1 | 15 D | 554245 80 | 010-1   | 20   |             |         |      |
| 552870 72 | 040-1.1 | 15 E | 554247 01 | 040-1.1 | 2    |             |         |      |
| 553911 01 | 020-1   | 1    | 554248 01 | 040-1.1 | 5    |             |         |      |
| 553913 01 | 020-1   | 24   | 554277 80 | 050-1   | 1    |             |         |      |
| 553914 01 | 020-1   | 13   | 554281 01 | 050-1   | 2    |             |         |      |
| 553917 80 | 020-1   | 2    | 554322 01 | 030-1   | 7 A  |             |         |      |