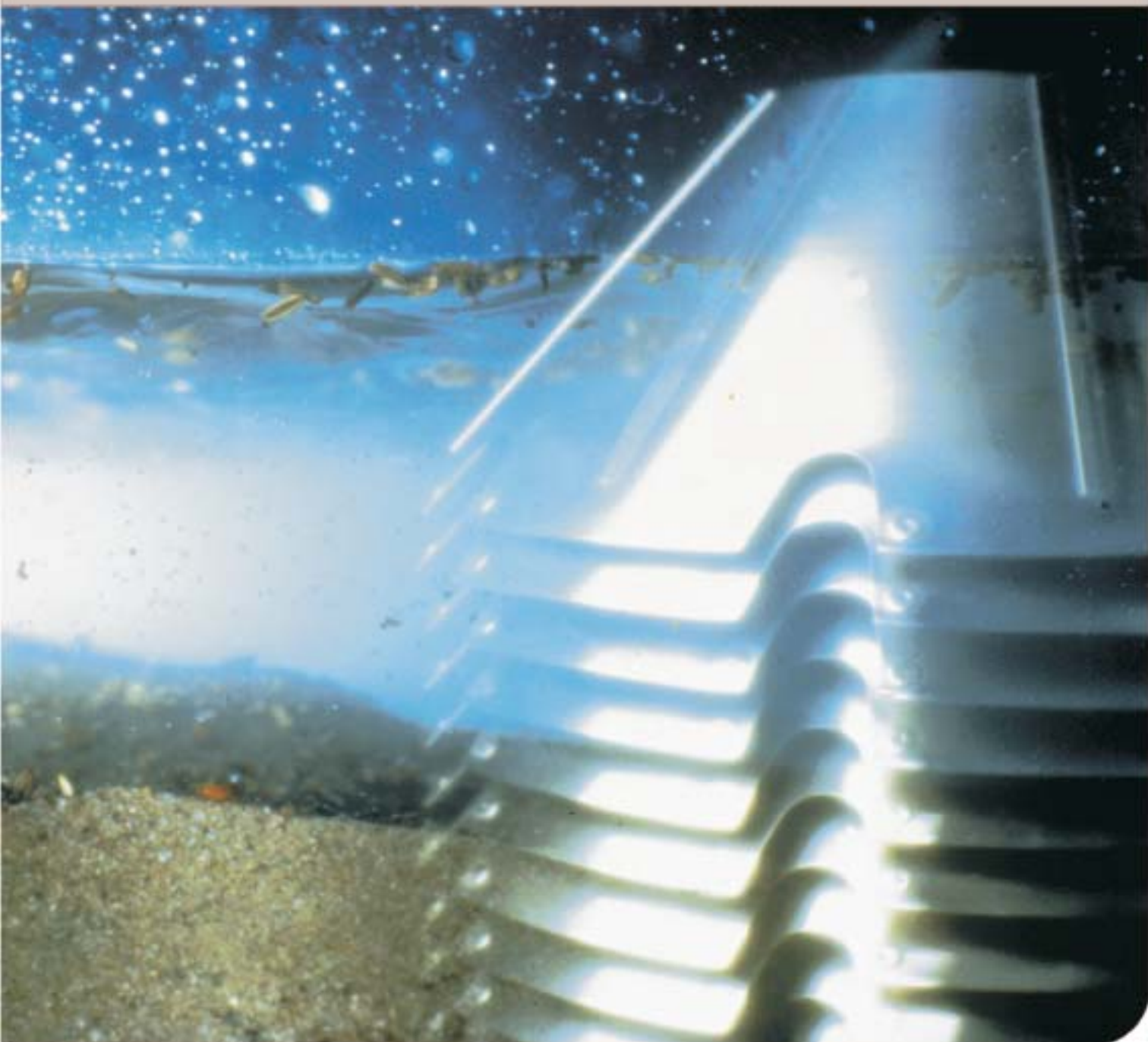


Spare parts catalogue, Reservdelskatalog, Ersatzteilkatalog, Catalogue de pièces de rechange, Varaosaluettelo, Catalogue de piezas de recambio, Каталог запасных частей, Catalogo parti di ricambio, Reservdelskatalog, Catalogo de peças sobressalentes, Καταλογος ανταλλακτικων, Reserveonderdelen-catalogus

MIB 303S-13/33



Published By:

Alfa Laval Tumba AB
SE-147 80 Tumba, Sweden

Telephone: +46 8 530 650 00

Telefax: +46 8 530 310 40

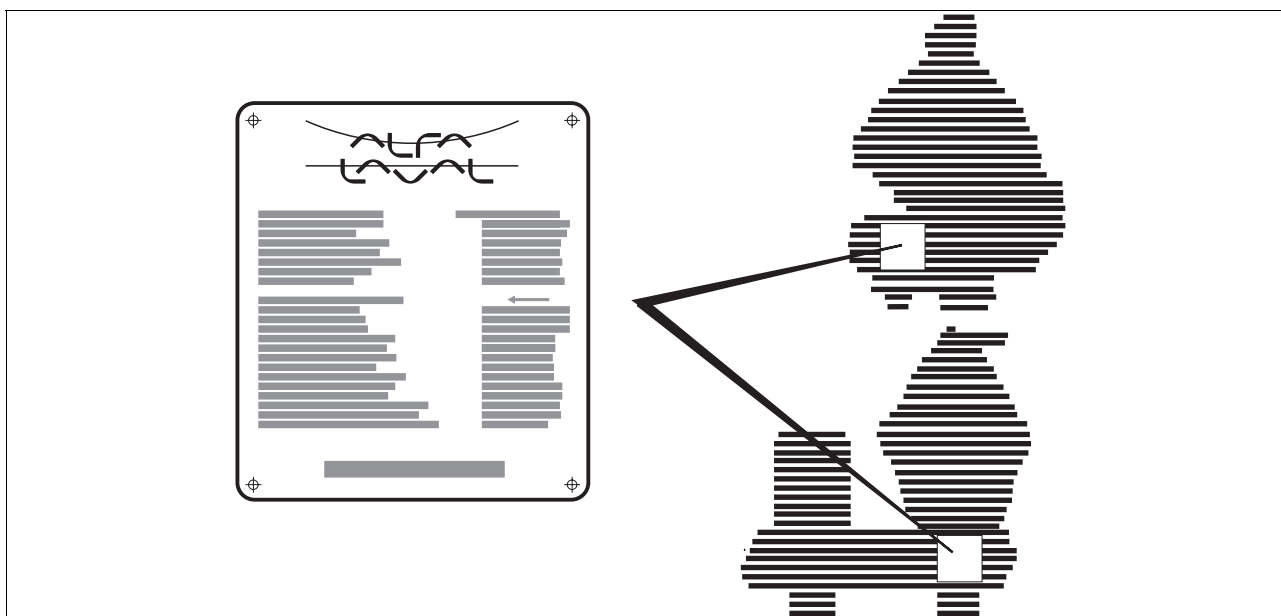
© Alfa Laval Tumba AB April 2006

This publication or any part there of may not be reproduced or transmitted by any process or means without prior written permission of Alfa Laval Tumba AB.

Contents

1	Read this first	5
2	Frame	12
	2.1 Frame housing	14
	2.2 Electronics box	16
3	Separator bowl, Purifier	18
4	Separator bowl, Clarifier	20
5	Inlet and outlet device	22
6	Electric motor	24
7	Set of plates	26
8	Set of tools	28
9	Service kit, o-rings	30
10	Conversion kit	32
11	Cross reference list	35

1 Read this first



- en** Check the machine unit number on the name-plate before using this catalogue
- sv** Kontrollera maskinenhetens nummer på maskinskylden innan du använder katalogen
- de** Das Typenschild - ein Hinweis zur korrekten Ersatzteilnummer
- fr** La plaque de la machine, un guide pour trouver le numéro de pièce de rechange correct
- es** La placa-marca de la máquina - guía del número correcto del repuesto
- ru** Фирменная табличка машины – указатель правильного номера запасной части
- it** La targhetta della macchina - guida al corretto numero dei ricambi
- pt** A placa do fabricante da máquina - um guia do número correto das partes sobressalentes
- fi** Konekilpi - opastin oikeaan varaosanimeroon
- el** Η πινακίδα της μηχανής είναι ο οδηγός του σωστού ανταλλακτικού
- nl** Het gegevensplaatje - een wegwijzer naar het juiste onderdeelnummer
- da** Typeskiltet - en guide til det rette reservedelsnummer

en

Safeguard your commitment to quality by always using genuine Alfa Laval spare parts.

Remember, Alfa Laval cannot accept responsibility for the failure of a separator equipped with non-original spare parts. We guarantee the quality and reliability of our products.

sv

Följ ditt kvalitetstänkande genom att endast använda Alfa Laval originalreservdelar.

Kom ihåg att Alfa Laval inte tar något ansvar för fel på en separator, som innehåller icke-originaldelar. Vi garanterar kvaliteten och driftsäkerheten endast hos våra egna produkter.

de

Aus Rücksicht auf Ihr Bestreben um beste Qualität sollten Sie nur Alfa Laval Originalersatzteile benutzen.

Vergessen Sie nicht, Alfa Laval kann keine Verantwortung für das Versagen eines Separators übernehmen, der nicht mit Originalersatzteilen versehen ist. Wir garantieren Qualität und Zuverlässigkeit unserer Produkte.

fr

Préservez la qualité de vos équipements en n'employant que des pièces de rechange Alfa Laval.

N'oubliez pas q'Alfa Laval décline toute responsabilité en cas de panne d'un séparateur non équipé de pièces de rechange d'origine. Nous garantissons la qualité et la fiabilité de nos produits.

es

Mantenga su compromiso con la calidad, al usar siempre piezas de repuesto Alfa Laval auténticas.

Recuerde que Alfa Laval no acepta responsabilidad por el fallo de una separadora equipada con piezas de repuesto no originales. Garantizamos la calidad y fiabilidad de nuestros productos.



S0023621

ru

Гарантируйте надежность качества всегда используя подлинные запасные части фирмы Alfa Laval.

Запомните, что Alfa Laval не несет ответственности за повреждение сепаратора, оснащенного неподлинными запчастями. Мы гарантируем качество и надежность наших изделий.

it

Salvaguardate la vostra garanzia di qualità facendo sempre uso di parti di ricambio Alfa Laval autentiche.

Tenete presente che la Alfa Laval non può accettare responsabilità per avaria ad un separatore attrezzato con parti di ricambio non originali. Noi garantiamo la qualità l'affidabilità dei nostri prodotti.

pt

Proteja o seu cometimento a qualidade usando sempre peças sobressalentes genuinas Alfa Laval.

Não esqueça que Alfa Laval não aceita responsabilidade por falha de uma separadora equipada com peças sobressalentes não genuinas. Nós garantimos a qualidade e a confiança dos nossos produtos.

fi

Varmistakaa vastuunne laadusta käyttämällä aina alkuperäisiä Alfa Laval varaosia.

Muistakaa, Alfa Laval ei voi hyväksyä vastuuta ei-alkuperäsillä varaosilla varustetun separaattorin vaurioista. Me takaamme tuotteidemme laadun ja käyttövarmuuden.

el

Εξασφαλίστε υψηλή ποιότητα χρησιμοποιώντας μόνο γνήσια ανταλλακτικά της Alfa Laval.

Έχετε υπόψην ότι η Alfa Laval δεν αναλαμβάνει καμμία ευθύνη για βλάβες βουτυρομηχανής, στην οποία έχουν εφαρμοστεί μη γνήσια ανταλλακτικά. Εγγυόμαστε ποιότητα και καλή λειτουργία μόνο για τα δικά μας προϊόντα.



nl

Streef naar een zo hoog mogelijke kwaliteit en gebruik uitsluitend originele Alfa Laval reserveonderdelen. Streef naar een zo hoog mogelijke kwaliteit en gebruik uitsluitend originele Alfa Laval reserveonderdelen.

Vergeet niet dat Alfa Laval niet verantwoordelijk is voor een defecte separator die niet-originele onderdelen bevat. Wij garanderen de kwaliteit en betrouwbaarheid van onze eigen producten.

da

Hold Dem til den kvalitet, De har valgt at satse på, ved altid at anvende ægte Alfa Laval reservedele.

Husk, at Alfa Laval ikke kan påtage sig noget ansvar for fejl på en separator, som indeholder uoriginale dele. Vi kan kun garantere kvalitet og driftsikkerhed på vore egne produkter.



S0023621

Translation list

Översättningslista
 Übersetzungsliste
 Liste de traduction
 Lista de traducciones

en	sv	de	fr	es
Part no.	Reservdelsnummer	Teil-Nr.	Numéro de pièce	Pieza No.
Qty	Antal	Anzahl	Quantité	Cantidad
Description	Benämning	Bezeichnung	Dénomination	Descripción
Notes	Anmärkning	Anmerkungen	Remarques	Notas
Machine type	Maskintyp	Maschinentyp	Type de machine	Tipo de máquina
Product no.	Produktnr	Produktnummer	Numéro de produit	Número de producto
Machine unit description	Maskinblocksbenämning	Bezeichnung des Maschinenblocks	Dénomination de partie de machine	Descripción de sección de la máquina
Machine unit no.	Maskinblocksnr	Maschinenblock Nr.	Partie de machine n°	No. de sección de máquina
Subassembly description	Undergruppsbenämning	Bezeichnung der Untergruppe	Dénomination de sous-ensemble	Descripción de subconjunto
Subassembly no.	Undergruppsnr	Untergruppe Nr.	N° de sous-ensemble	Número de subconjunto
See page	Se sidan	Siehe Seite	Voir page	Véase la página
Fig. ref.	Figurhänvisning	Bildhinweise	Réf. de fig.	Referencia de figura
Product name	Produktnamn	Produktname	Nom du produit	Nombre del producto
Exchange necessitates rebalancing of bowl	Utbyte nödvändiggör ombalansering av kulan	Austasch erfordert Wiederauswuchtung der Trommel	Le remplacement nécessite le rééquilibrage du bol	El racmbio requiere el reequilibrado del rotor
See separate spare parts list	Se separat reservdelslista	Siehe separate Ersatzteilliste	Voir liste séparée des pièces de rechange	Véase la lista de piezas separada
Not delivered as spare part	Levereras ej som reservdel	Nicht als Ersatzteil geliefert	Non livré comme pièce de rechange	No se entrega como pieza de recambio

Translation list

Словарь перевода
 Lista traduzioni
 Lista para tradução
 Käännösluettelo

en	ru	it	pt	fi
Part no.	Деталь №	Nr.parte.	Numero de peca	Varaosanumero
Qty	Кол-во	Quantita	Quantidade	Lukumäärä
Description	Наименование	Descrizione	Descricao	Nimitys
Notes	Примечания	Note	Notas	Huomautuksia
Machine type	Машина типа	Tipo macchina	Tipo de maquina	Konetyyppi
Product no.	Артикул №	Nr.prodotto	No. do produto	Tuotteen no
Machine unit description	Наименование блока машины	Nr. unita macchina	Descricao da unidade da maquina	Koneenosan nimitys
Machine unit no.	Блок машины №	Descrizione sottogruppo	Numero de unidade da maquina	Koneenosan no
Subassembly description	Наименование группы	Descrizione unita macchina	Descricao do subconjunto	Alaryhmän nimitys
Subassembly no.	Группа №	Nr. sottogruppo.	Número de subconjunto	Alaryhmän no
See page	См. страницу	Vedi pagina	Véase la página	Ks sivu
Fig. ref.	Ссылка на эскиз	Rif. fig.	Referencia de figura	Kuvaviite
Product name	Наименование артикула	Nome prodotto	Nombre del producto	Tuotteen nimi
Exchange necessitates rebalancing of bowl	Замена требует балансировки барабана	La sostituzione comporta la iequilibratura del tamburo	El racmbio requiere el reequilibrado del rotor	Vaihdettaessa kuula tasapainoitettava uudelleen
See separate spare parts list	См. отдельный перечень запасных частей	Vedi lista separata delle parti di ricambio	Véase la lista de piezas separada	Katso erillistä varaosaluettelo
Not delivered as spare part	Не поставлена вместе с запасными частями	Non fornito come parte di ricambio	No se entrega como pieza de recambio	Ei toimiteta varaosana

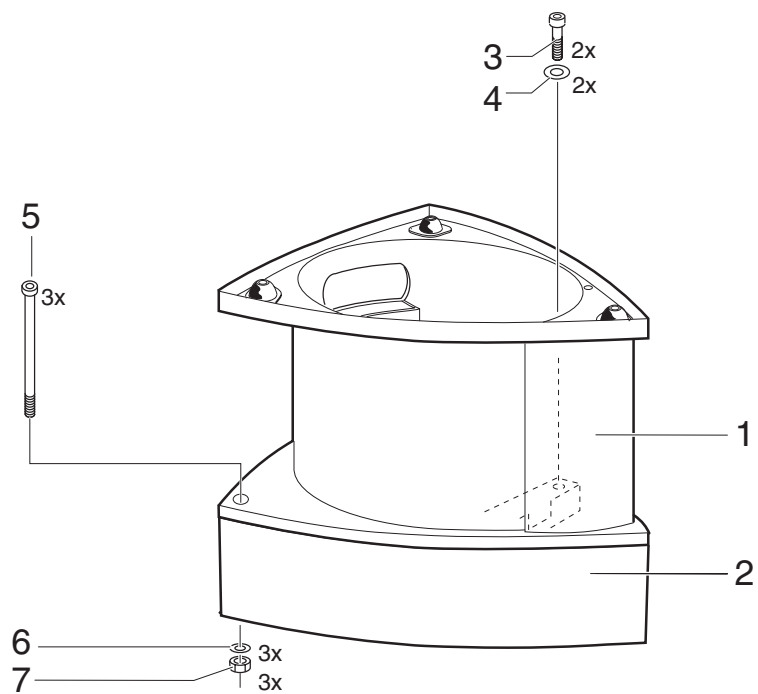
Translation list

ΓΛΩΣΣΑΡΙ
Vertaallijst
Oversættelsesliste

en	el	nl	da
Part no.	Λριθμός ανταλλακτικού	Onderdeelnr.	Reservedelsnummer
Qty	Σύνολο	Hoeveelheid	Antal
Description	Περιγραφή	Beschrijving	Betegnelse
Notes	Παρατηρήσεις	Opmerkingen	Bemaerkninger
Machine type	Τύπος μηχανήματος	Machinetype	Maskintype
Product no.	Αριθμός προϊόντος	Produktnr.	Produktnr.
Machine unit description	Περιγραφή συγκροτήματος μηχανής	Machineblokbenaming	Maskinbetegnelse
Machine unit no.	Αριθμός συγκροτήματος μηχανής	Machineblokbenaming	Maskinnr.
Subassembly description	Περιγραφή υποσυγκροτήματος	Subgroepbenaming	Undergruppsbetegnelse
Subassembly no.	Αριθμός υποσυγκροτήματος	Subgroeprnr.	Undergruppenr.
See page	Βλέπε σελίδα	Zie blz.	Se side
Fig. ref.	Παραπομπή σε εικόνα	Afb. ref.	Figurhenviisning
Product name	Ονομασία προϊόντος	Produktnaam	Produktnavn
Exchange necessitates rebalancing of bowl	Ανταλλαγή απαιτεί επαναρρύθμιση ισορροπίας του τύμπανου	Vervanging vereist herbalanceren van de kogel	Udskriftning kraever ny afbalcering af kuglen
See separate spare parts list	Βλέπε ειδική λίστα ανταλλακτικών	Vervanging vereist van de kogel	Se spaat reservedelsliste
Not delivered as spare part	Δεν παραδίδεται ως ανταλλακτικό	Niet geleverd als reserveonderdeel	Levereres ikke som reservedel

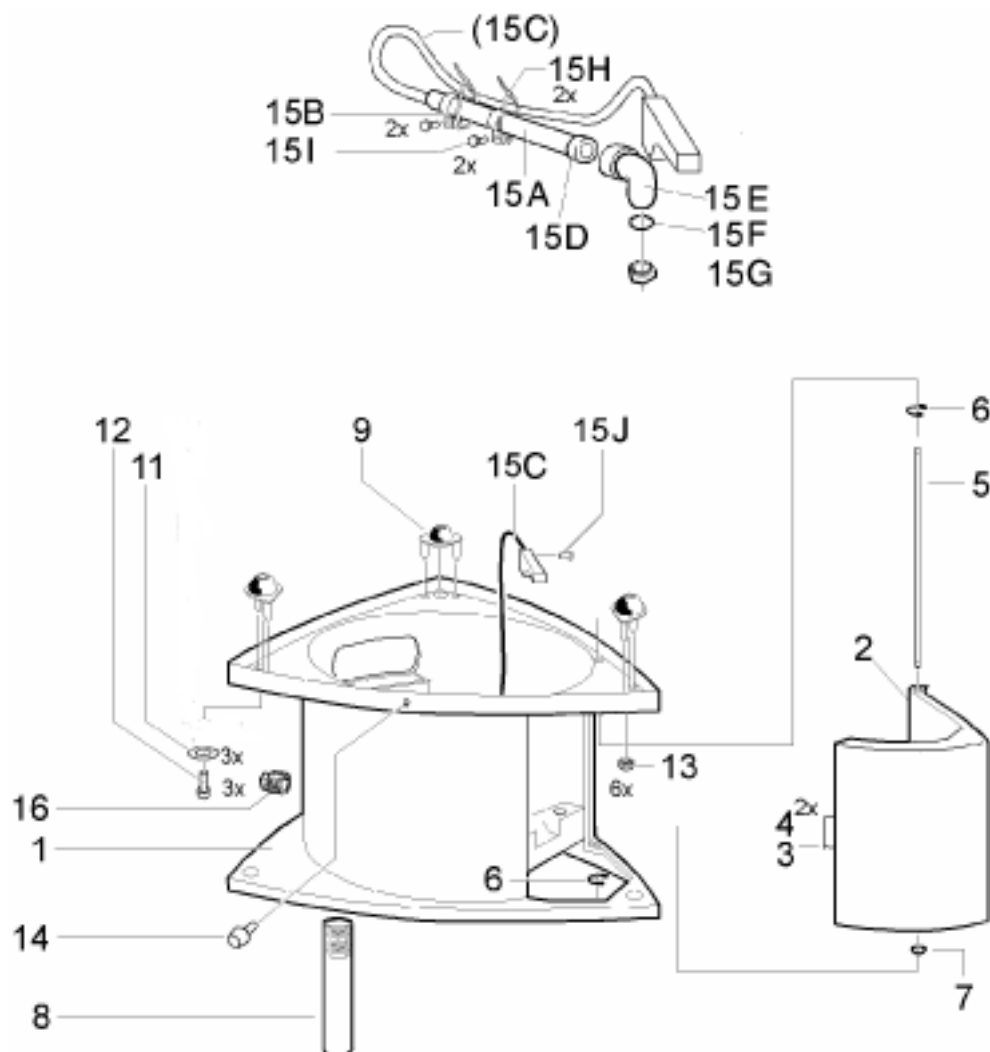
2 Frame

Ref	Part No	Description	Machine unit number or Subassembly description		Notes
			-03	-04	
		230 V AC 50/60 Hz 110 V AC 50/60 Hz	↓	↓	
1	554422 81	Frame housing	1	1	See page 14
2	562261 02	Electronics box	1		See page 16
2	562261 03	Electronics box		1	See page 16
3	221711 16	Screw	2	2	
4	223101 47	Washer	2	2	
5	221711 34	Screw	3	3	
6	223101 47	Washer	3	3	
7	221803 02	Nut	3	3	



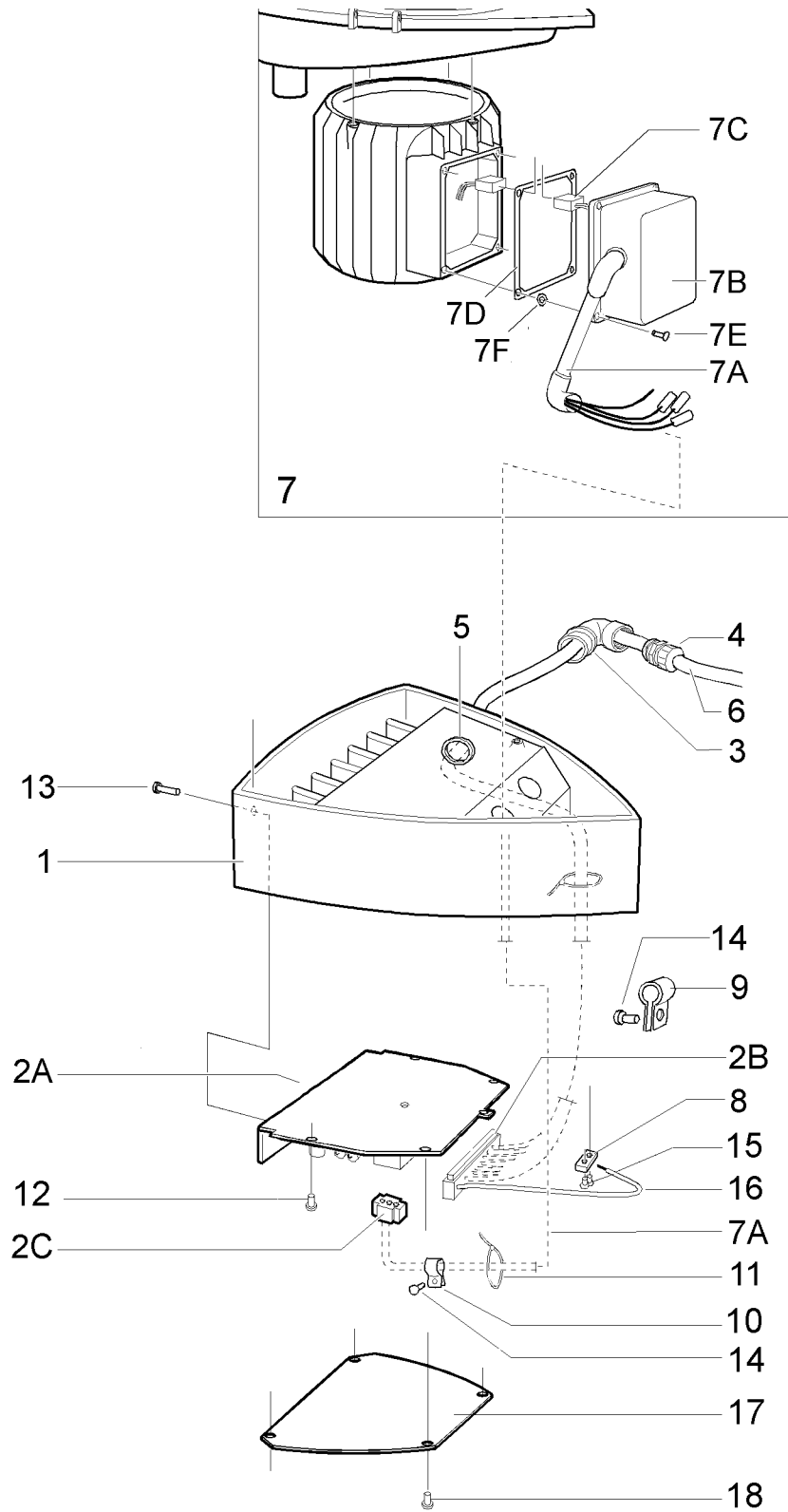
2.1 Frame housing

Ref	Part No	Description	Machine unit number or Subassembly description						Notes
			554422-						
			-81	Quantity					
1	554240 02	Frame housing	1						
2	554247 01	Door	1						
3	554372 01	Lock spring	1						
4	2219411 28	Screw	2						
5	554248 01	Cylindrical pin	1						
6	223643 06	Snap ring	2						
7	223101 41	Washer	1						
8	554408 01	Connecting pipe	1						
9	554482 80	Vibration damper	3						
11	223101 47	Washer	3						
12	221711 35	Screw	3						
13	221891 04	Lock nut	6						
14	554407 01	Stopper	1						
15	554202 01	Monitoring kit	1						
15 A	552869 72	Protective tube	1						L=195
15 B	552869 97	Tube clip	2						
15 C	554151 01	Magnetic proximity switch	1						
15 D	552870 62	Compression gland	1						
15 E	552870 42	Tube gland, angle 90°	1						
15 F	552870 72	Gasket ring	1						
15 G	552851 22	Lock nut	1						
15 H	554214 01	Cable tie	2						
15 I	554515 01	Cross recessed screw mrx	2						
15 J	260262 20	Screw	1						
16	2522302 06	Plug	1						



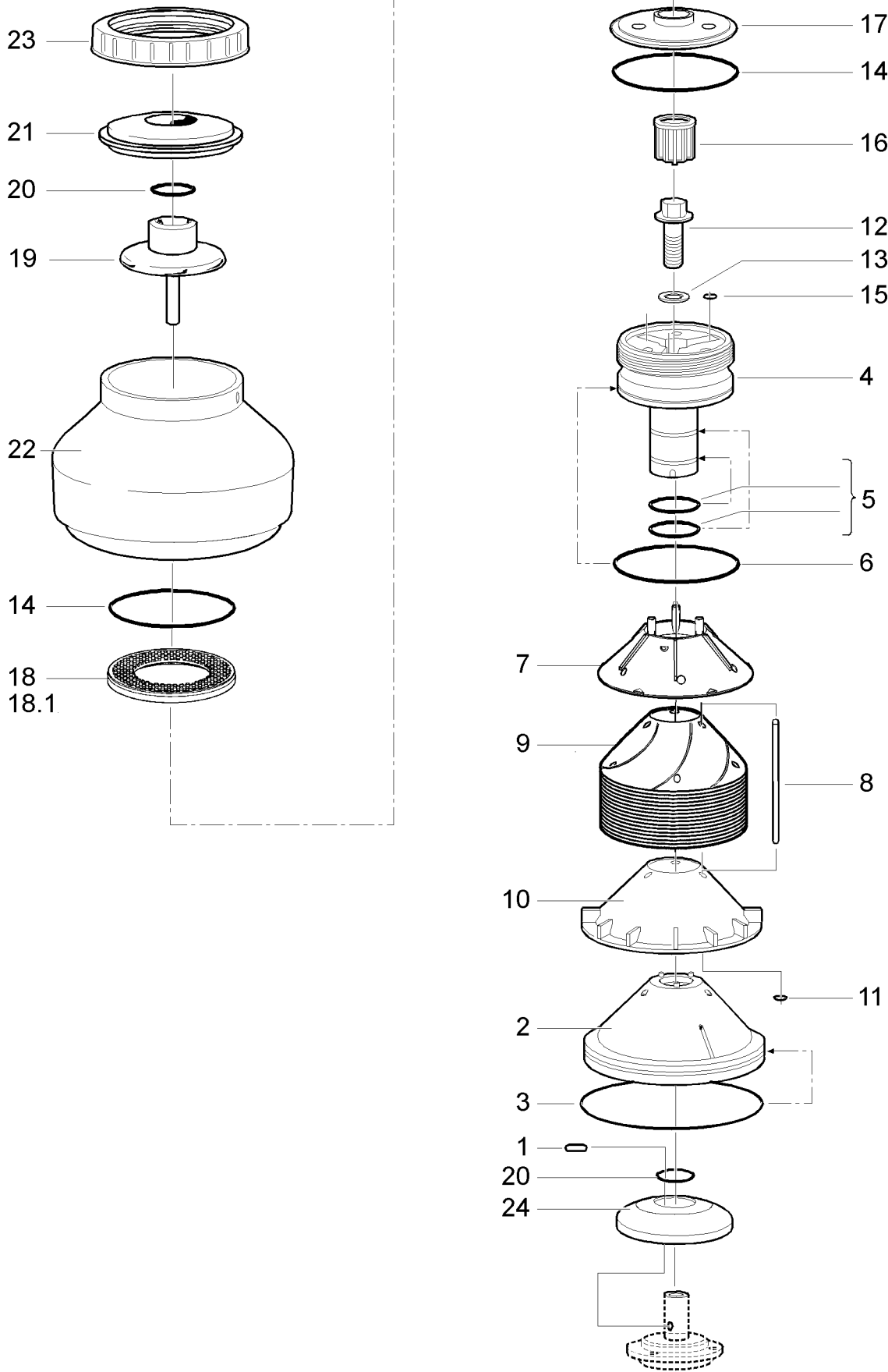
2.2 Electronics box

Ref	Part No	Description	Machine unit number or Subassembly description		562261-						Notes	
			-02	-03	Quantity							
		230 V AC	↓									
		110 V AC		↓								
1	554369 02	Electronics box	1	1								
2	562255 80	Frequency converter	1									
2	562255 81	Frequency converter		1								
2 A	562254 01	Frequency converter	1									
2 A	562333 01	Frequency converter		1								
2 B	554154 01	Female connector	1	1								
2 C	554155 01	Plug	1	1								
3	554156 06	Elbow pipe	1	1								
4	552852 06	Cable gland	1	1								
5	552851 26	Lock nut	1	1								
6	554152 01	Cable	1	1								
7	554196 21	Motor cable set	1	1								
7 A	554196 02	Motor cable set	1	1								
7 B	554145 01	Terminal box drilled	1	1								
7 C	554155 01	Plug	1	1								
7 D	554176 01	Sealing	1	1								
7 E	221701 15	Screw	4	4								
7 F	554207 06	Washer	4	4								
8	554204 01	Clamp	1	1								
9	554112 21	Cable clamp	1	1								
10	554112 20	Cable clamp	1	1								
11	554214 01	Cable tie	2	2								
12	221120 27	Screw	6	6								
13	221701 15	Screw	4	4								
14	554515 01	Cross recessed screw mrx	2	2								
15	554515 02	Cross recessed screw mrx	2	2								
16	542417 24	Cable	1	1							green/yellow L=140	
17	554371 01	Cover	1	1								
18	260262 30	Screw	4	4								



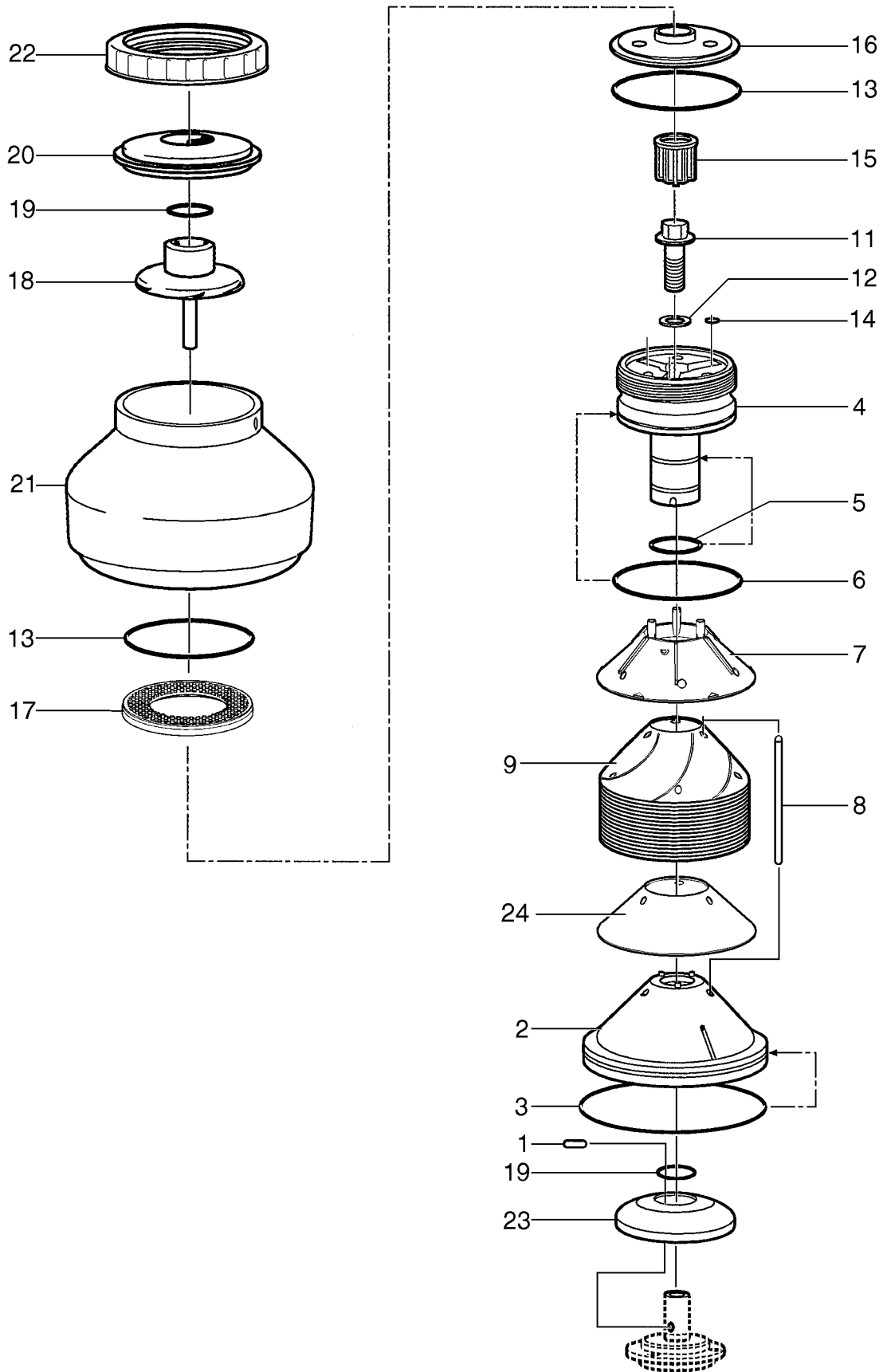
3 Separator bowl, Purifier

Ref	Part No	Description	Machine unit number or Subassembly description						Notes
			553915-						
			-02	Quantity					
1	553911 01	Cylindrical pin	1						
2	553917 80	Bowl bottom	1						
3	260104 66	O-ring	1						
4	553944 02	Centre rod	1						
5	223406 93	O-ring	2						
6	260104 93	O-ring	1						
7	554192 01	Inlet cone	1						
8	553921 01	Pin for bowl disc	3						
9	553983 01	Bowl disc	36						
10	554203 01	Heavy phase disc	1						
11	223403 02	O-ring	3						
12	553922 01	Centre screw	1						
13	553914 01	Washer	1						
14	546198 29	O-ring	2						
15	223403 55	O-ring	3						
16	553925 01	Sleeve with wings	1						
17	553926 01	Paring chamber lower part	1						
18	564962 01	Level ring Ø 43 mm	1						
18.1	564962 02	Level ring Ø 50 mm	1						Alternative
19	554416 80	Paring disc	1						
20	223403 29	O-ring	2						
21	564961 02	Paring chamber cover	1						
22	553982 02	Bowl wall	1						
23	553929 02	Lock nut	1						
24	553913 01	Deflector ring	1						



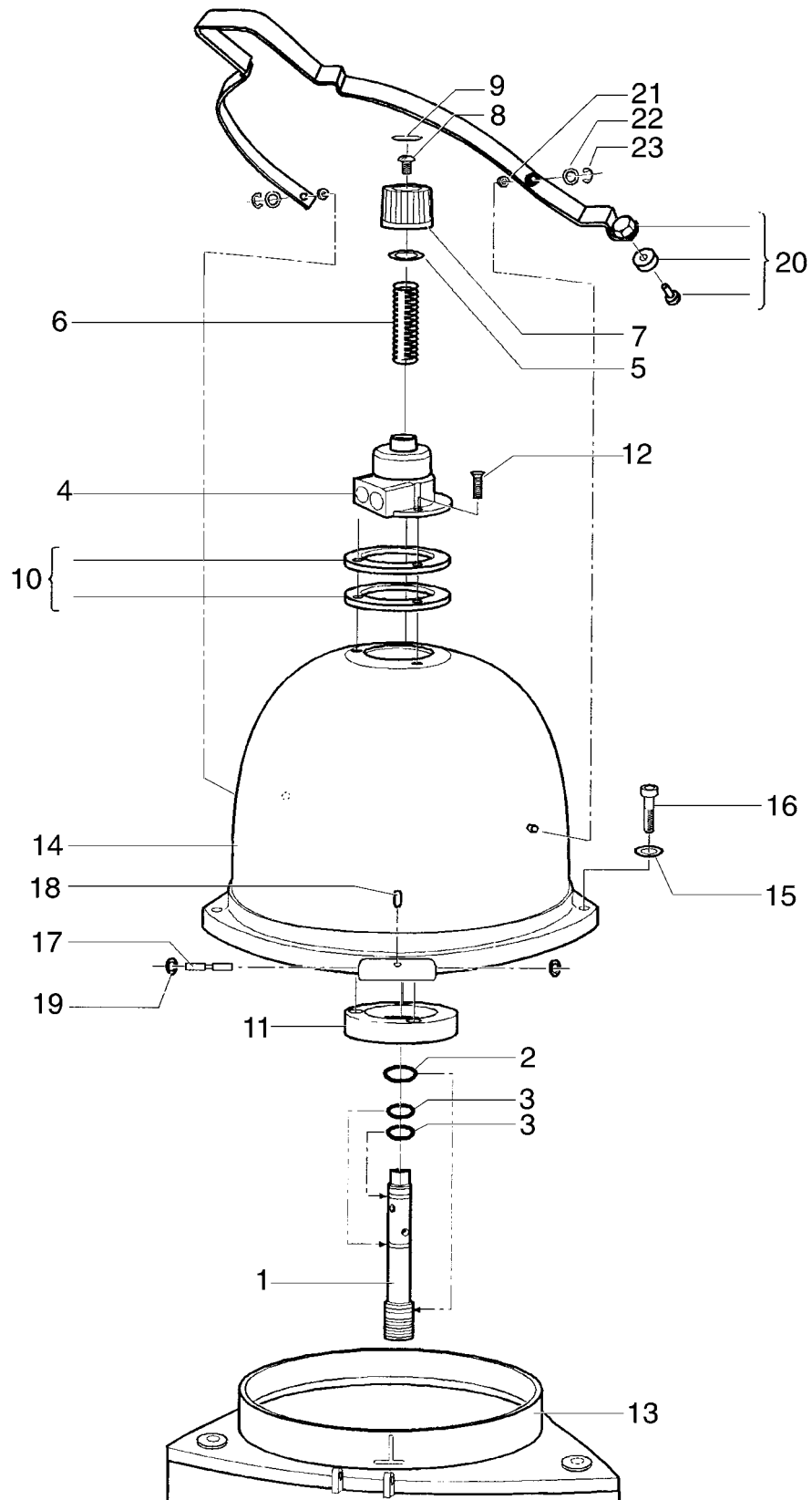
4 Separator bowl, Clarifier

Ref	Part No	Description	Machine unit number or Subassembly description 557981-							Notes
			-01	Quantity						
1	553911 01	Cylindrical pin	1							
2	553917 81	Bowl bottom	1							
3	260104 66	O-ring	1							
4	553944 02	Centre rod	1							
5	223406 93	O-ring	1							
6	260104 93	O-ring	1							
7	554192 01	Inlet cone	1							
8	553921 01	Pin for bowl disc	3							
9	553983 01	Bowl disc	41							
11	553922 01	Centre screw	1							
12	553914 01	Washer	1							
13	546198 29	O-ring	2							
14	223403 55	O-ring	3							
15	553925 01	Sleeve with wings	1							
16	553926 01	Paring chamber lower part	1							
17	564962 02	Level ring	1							
18	554416 80	Paring disc	1							
19	223403 29	O-ring	2							
20	564961 02	Paring chamber cover	1							
21	553982 02	Bowl wall	1							
22	553929 02	Lock nut	1							
23	553913 01	Deflector ring	1							
24	560480 01	Bottom disc	1							



5 Inlet and outlet device

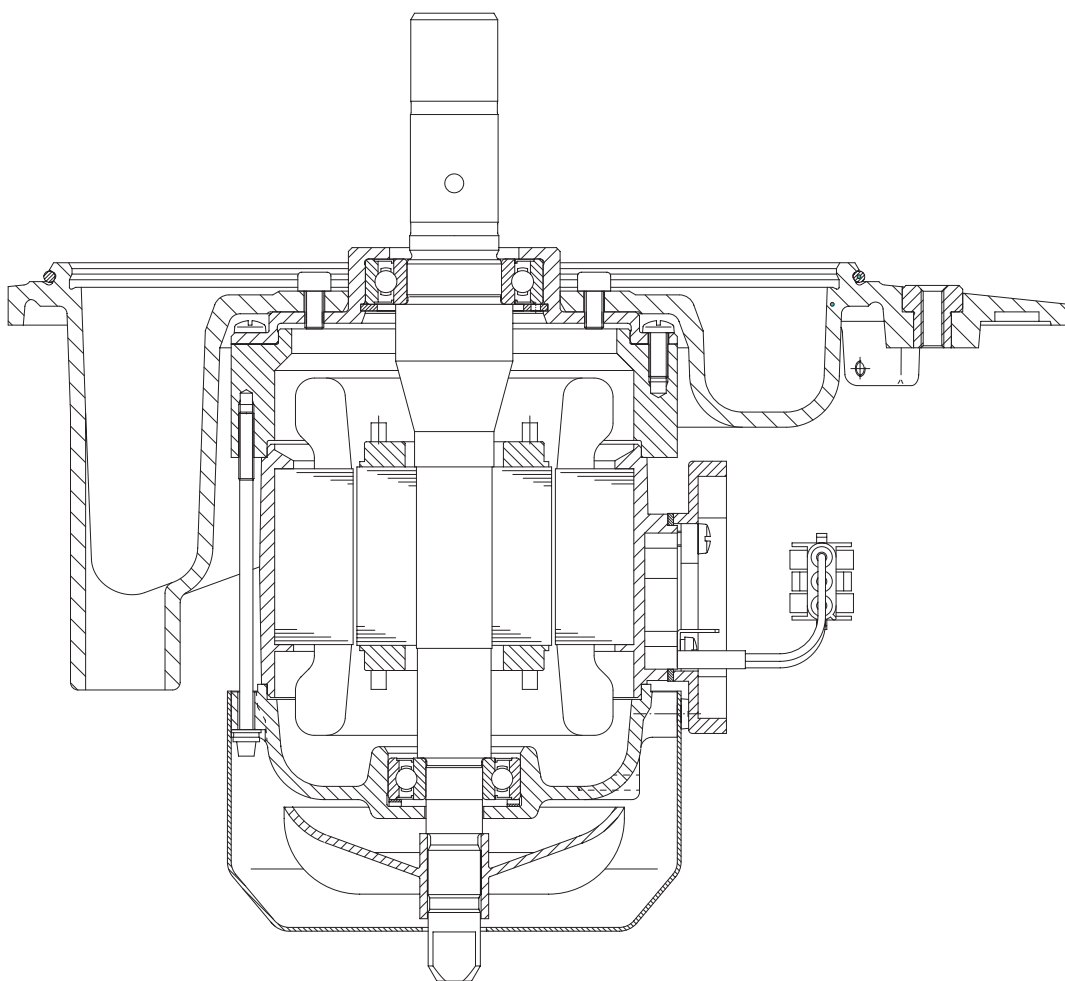
Ref	Part No	Description	Machine unit number or Subassembly description 554379-							Notes
			-01	Quantity						
1	554027 01	Inlet pipe	1							
2	223404 52	O-ring	1							
3	223403 56	O-ring	2							
4	554386 80	Connecting housing	1							
5	554071 01	Sliding washer	2							
6	554070 01	Spring	1							
7	554072 01	Knob	1							
8	260225 49	Cross recessed screw	1							
9	554076 01	Covering washer	1							
10	554077 01	Height adjusting ring	3							
11	554079 01	Threaded flange	1							
12	260262 30	Screw	3							
13	554080 01	Splash guard	1							
14	554101 80	Hood	1							
15	223101 32	Washer	3							
16	554325 01	Screw	3							
17	554081 01	Hinge pin	1							
18	260313 34	Tubular spring pin	1							
19	554209 01	Washer	2							
20	554245 80	Safety yoke complete	1							
21	554216 01	Corrugated shim	2							
22	223101 32	Washer	2							
23	25996	Snap ring	2							



6 Electric motor


Ref	Part No	Description	Machine unit number or Subassembly description				Notes
			-01	-02	Quantity		
1	576246 01	Motor, 230 V AC	↓				
1	576246 02	Motor, 110 V AC		↓			

1



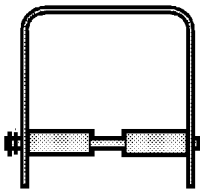
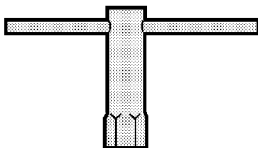

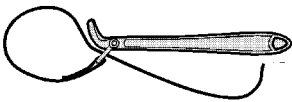
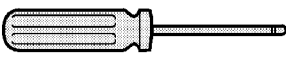

7 Set of plates

Ref	Part No	Description	Machine unit number or Subassembly description							Notes
			562375-							
			-01	Quantity						
5	1270021	Safety label set	1							
5 A	1270161 01	Safety label sv	1							
5 B	1270161 02	Safety label	1							
5 C	1270161 03	Safety label de	1							
5 D	1270161 04	Safety label fr	1							
5 E	1270161 05	Safety label es	1							
5 F	1270161 06	Safety label ru	1							
5 G	1270161 07	Safety label it	1							
5 H	1270161 08	Safety label pt	1							
5 I	1270161 09	Safety label pl	1							
5 J	1270161 10	Safety label el	1							
5 K	1270161 11	Safety label fi	1							
5 L	1270161 12	Safety label zh	1							
5 M	1270161 13	Safety label da	1							
5 N	1270161 14	Safety label ar	1							
5 O	1270161 15	Safety label nl	1							
5 P	1270161 16	Safety label cs	1							
5 Q	1270161 17	Safety label ja	1							
5 R	1270161 18	Safety label ko	1							
5 S	1270161 19	Safety label no	1							

1	2	3
4	5	5A - S 

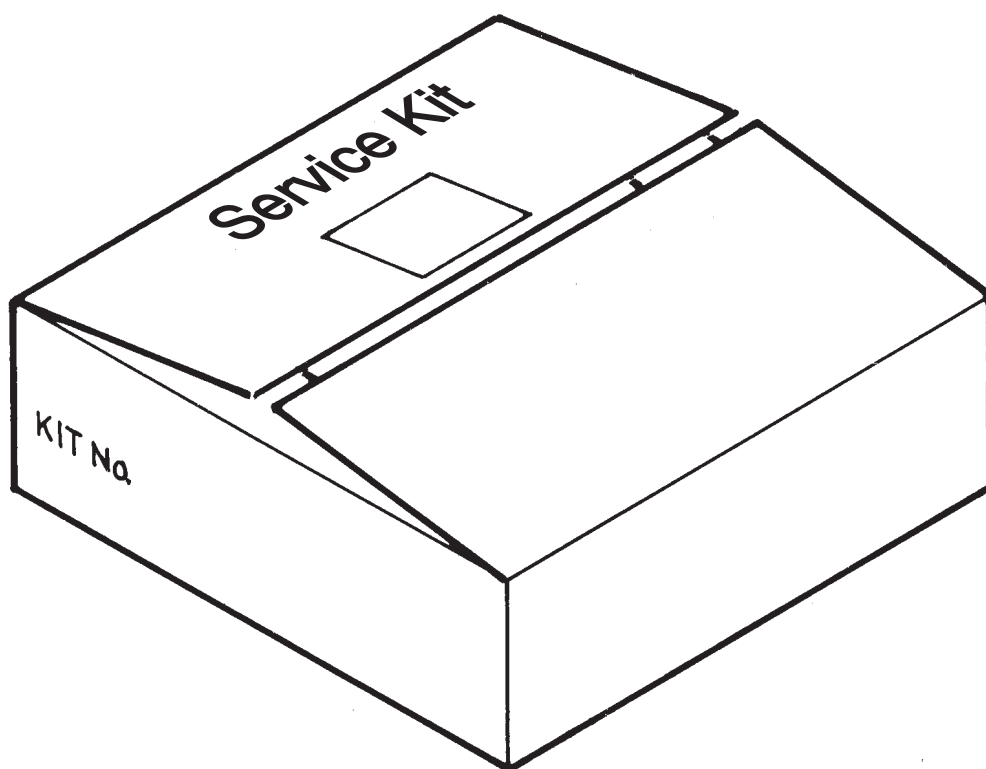
8 Set of tools

Ref	Part No	Description	Machine unit number or Subassembly description							Notes
			554540-							
			-02	Quantity						
1	554277 80	Puller	1							Bowl wall
2	554281 01	Socket spanner 16	1							Centre screw
3	554406 02	Wrench	1							
6	554669 01	Belt wrench	1							Lock nut
7	554670 01	Hexagonal socket driver	1							Hood
8	560846 01	Bowl wall scraper	1							

1 	2 	3 
6 	7 	8 

9 Service kit

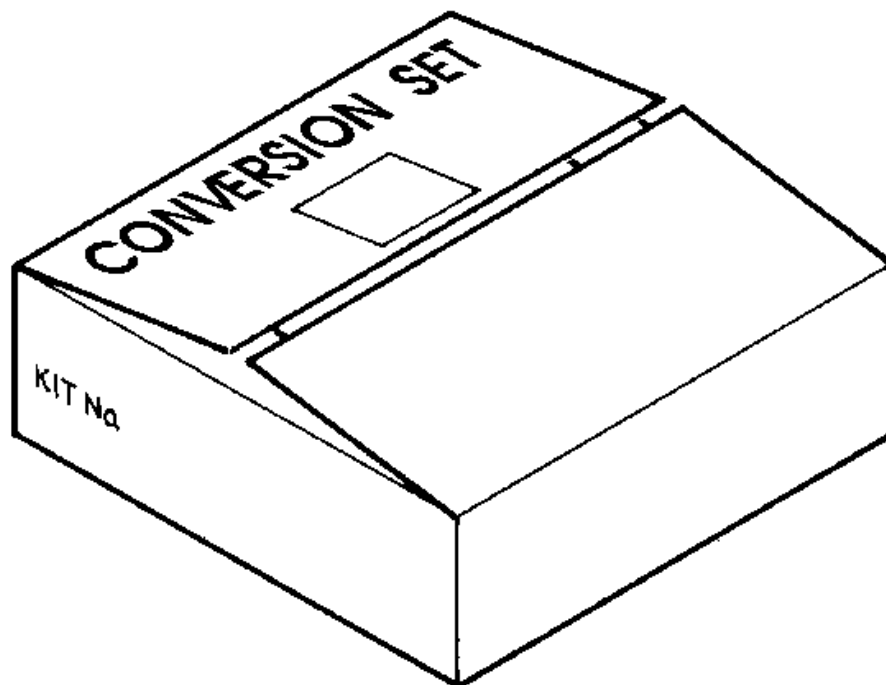
Ref	Part No	Description	Machine unit number or Subassembly description 554603-						Notes
			-01	-02	-03	-04	-06	Quantity	
		O-rings	↓						
		Vibration dampers		↓					
		Disc stack, Purifier			↓				
		Disc stack, Clarifier				↓			
		Motor					↓		
1	539474 03	Silicone grease	1						
1	553983 01	Bowl disc			36	41			
1	554448 01	Mounting tool for bearings					1		
1	554482 80	Vibration damper		3					
2	221891 04	Lock nut		6					
2	223403 02	O-ring			3				Pin for bowl disc
2	260168 07	O-ring	1						Motor flange
2	554448 02	Mounting tool for bearings					1		
2	560480 01	Bottom disc				1			
3	260104 66	O-ring	1						Bowl bottom
3	548051 08	Ball bearing					1		
4	260104 93	O-ring	1						Centre rod
4	548051 09	Ball bearing					1		
5	223403 55	O-ring	3						Paring chamber, lower part
5	554498 01	Corrugated shim					1		
6	546198 29	O-ring	1						Paring chamber, lower part
6	554160 01	Fan					1		
7	546198 29	O-ring	1						Level ring
8	223403 29	O-ring	2						Paring disc and deflector ring
9	223403 56	O-ring	2						Inlet pipe
10	223404 52	O-ring	1						Inlet pipe
11	223406 93	O-ring	2						Centre rod
12	223403 02	O-ring	3						Pin for bowl disc



10 Conversion kit

Clarifier to purifier

Ref	Part No	Description	Machine unit number or Subassembly description 563552-							Notes
			-01	Quantity						
1	553917 80	Bowl bottom	1							
2	260104 66	O-ring	1							
3	553944 02	Centre rod	1							
4	223406 93	O-ring	2							
5	260104 93	O-ring	1							
6	554192 01	Inlet cone	1							
7	553921 01	Pin for bowl disc	3							
8	553983 01	Bowl disc	36							
9	554203 01	Heavy phase disc	1							
10	223403 02	O-ring	3							
11	546198 29	O-ring	1							
12	223403 55	O-ring	3							



11 Cross reference list

Part No	Page	Ref.	Part No	Page	Ref.	Part No	Page	Ref.
25996	22	23	539474 03	30	1	554072 01	22	7
221120 27	16	12	542417 24	16	16	554076 01	22	9
221701 15	16	7 E	546198 29	30	6	554077 01	22	10
221701 15	16	13	546198 29	30	7	554079 01	22	11
221711 16	12	3	546198 29	32	11	554080 01	22	13
221711 34	12	5	546198 29	20	13	554081 01	22	17
221711 35	14	12	546198 29	18	14	554101 80	22	14
221803 02	12	7	548051 08	30	3	554112 20	16	10
221891 04	30	2	548051 09	30	4	554112 21	16	9
221891 04	14	13	552851 22	14	15 G	554145 01	16	7 B
223101 32	22	15	552851 26	16	5	554151 01	14	15 C
223101 32	22	22	552852 06	16	4	554152 01	16	6
223101 41	14	7	552869 72	14	15 A	554154 01	16	2 B
223101 47	12	4	552869 97	14	15 B	554155 01	16	2 C
223101 47	12	6	552870 42	14	15 E	554155 01	16	7 C
223101 47	14	11	552870 62	14	15 D	554156 06	16	3
223403 02	30	2	552870 72	14	15 F	554160 01	30	6
223403 02	32	10	553911 01	18	1	554176 01	16	7 D
223403 02	18	11	553911 01	20	1	554192 01	32	6
223403 02	30	12	553913 01	20	23	554192 01	18	7
223403 29	30	8	553913 01	18	24	554192 01	20	7
223403 29	20	19	553914 01	20	12	554196 02	16	7 A
223403 29	18	20	553914 01	18	13	554196 21	16	7
223403 55	30	5	553917 03	32	1 A	554202 01	14	15
223403 55	32	12	553917 80	32	1	554203 01	32	9
223403 55	20	14	553917 80	18	2	554203 01	18	10
223403 55	18	15	553917 81	20	2	554204 01	16	8
223403 56	22	3	553921 01	32	7	554207 06	16	7 F
223403 56	30	9	553921 01	18	8	554209 01	22	19
223404 52	22	2	553921 01	20	8	554214 01	16	11
223404 52	30	10	553922 01	20	11	554214 01	14	15 H
223406 93	32	4	553922 01	18	12	554216 01	22	21
223406 93	18	5	553925 01	20	15	554240 02	14	1
223406 93	20	5	553925 01	18	16	554245 80	22	20
223406 93	30	11	553926 01	20	16	554247 01	14	2
223643 06	14	6	553926 01	18	17	554248 01	14	5
260104 66	32	2	553929 02	20	22	554277 80	28	1
260104 66	18	3	553929 02	18	23	554281 01	28	2
260104 66	20	3	553944 02	32	3	554325 01	22	16
260104 66	30	3	553944 02	18	4	554369 02	16	1
260104 93	30	4	553944 02	20	4	554371 01	16	17
260104 93	32	5	553982 02	20	21	554372 01	14	3
260104 93	18	6	553982 02	18	22	554386 80	22	4
260104 93	20	6	553983 01	30	1	554406 02	28	3
260168 07	30	2	553983 01	32	8	554407 01	14	14
260225 49	22	8	553983 01	18	9	554408 01	14	8
260262 20	14	15 J	553983 01	20	9	554416 80	20	18
260262 30	22	12	554027 01	22	1	554416 80	18	19
260262 30	16	18	554070 01	22	6	554422 81	12	1
260313 34	22	18	554071 01	22	5	554448 01	30	1

Part No	Page	Ref.
554448 02	30	2
554482 80	30	1
554482 80	14	9
554498 01	30	5
554515 01	16	14
554515 01	14	15 I
554515 02	16	15
554669 01	28	6
554670 01	28	7
560480 01	30	2
560480 01	20	24
560846 01	28	8
562254 01	16	2 A
562255 80	16	2
562255 81	16	2
562261 02	12	2
562261 03	12	2
562333 01	16	2 A
564961 02	20	20
564961 02	18	21
564962 01	18	18
564962 02	20	17
564962 02	18	18.1
576246 01	24	1
576246 02	24	1
1270021	26	5
1270161 01	26	5 A
1270161 02	26	5 B
1270161 03	26	5 C
1270161 04	26	5 D
1270161 05	26	5 E
1270161 06	26	5 F
1270161 07	26	5 G
1270161 08	26	5 H
1270161 09	26	5 I
1270161 10	26	5 J
1270161 11	26	5 K
1270161 12	26	5 L
1270161 13	26	5 M
1270161 14	26	5 N
1270161 15	26	5 O
1270161 16	26	5 P
1270161 17	26	5 Q
1270161 18	26	5 R
1270161 19	26	5 S
2219411 28	14	4
2522302 06	14	16